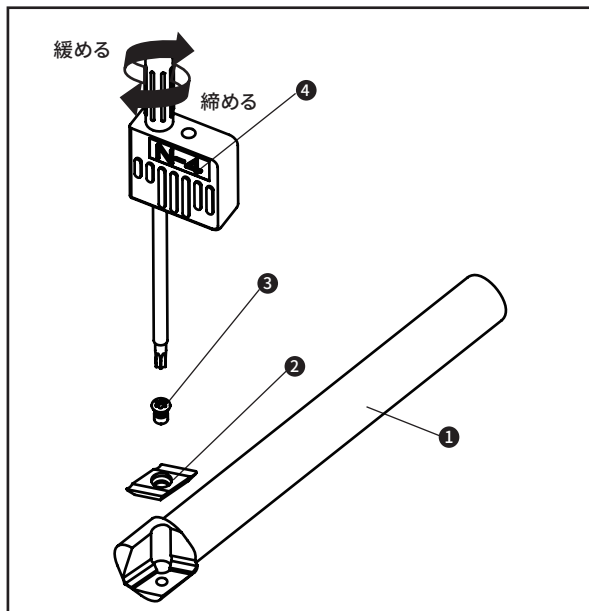


A-メントル30°

AMN3010X

1枚刃

この度は、製品をお買い上げいただきましてありがとうございます。
取扱説明書をよくお読みの上、ご使用いただけますようお願いいたします。



取扱説明書

チップの取り外し方

1. クランプスクリュをレンチで緩め、チップを取り出す。

チップの取り付け方

1. チップと本体に付着したゴミやホコリを拭き取る。
2. チップを本体に乗せる。
3. クランプスクリュをレンチで回し、締め付ける。

Note

チップの取り付け、取り外し時にクランプスクリュを落として紛失しないように注意して行ってください。

チップ取り付けの際、本体チップ拘束面にチップを押しえ付けながら締め付けてください。

- ① 本体 × 1
- ② チップ (XFXT060102E AC16N) × 1
- ③ クランプスクリュ L-18 × 1
- ④ レンチ N-4 × 1

※チップ・クランプスクリュ・レンチは標準装備しております。

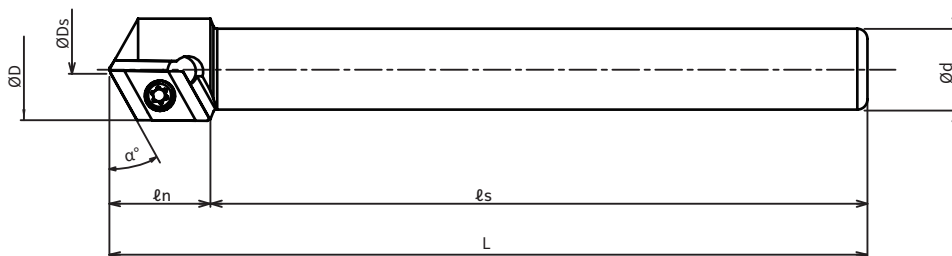
NICECUT WEBサイト
<http://www.nicecut.co.jp/>



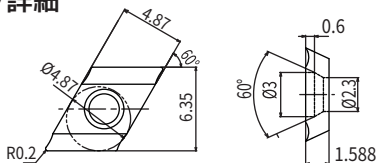
詳細はこちら

■ 本体

型番 Model. No.	刃数	寸法 Dimensions(mm)								α°
		$\varnothing D$	$\varnothing D_s$	$\varnothing d$	ℓ_n	ℓ_s	L	刃長X	刃長Z	
AMN3010X	1	10.1	1.1	8	10	65	75	4.4	2.5	30°



■ チップ詳細



型番	材質	エッジ形状	コーティング	使用コーナー数
XFXT060102F	ZC16N	シャープ	なし	2
XFXT060102E	AC16N	ホーニング	AlCrN	2

■ 切削条件

皿面取り加工

切削条件	被削材	一般鋼	合金鋼	焼入れ鋼 HRC~45	焼入れ鋼 HRC45~65	ステンレス	鋳鉄	樹脂	アルミ	チタン チタン合金 ニッケル合金
主軸回転数 (r.p.m.)		300~500	300~500	-	-	300~500	300~500	250~1200	250~1200	-
第一推奨チップ		XFXT060102E AC16N	XFXT060102E AC16N	-	-	XFXT060102E AC16N	XFXT060102E AC16N	XFXT060102F ZC16N	XFXT060102F ZC16N	-