

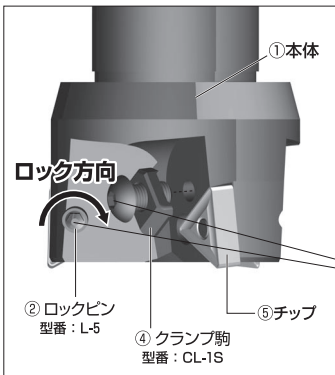
スカットカット

取扱説明書

■NK9040T-20	■NK9050T-25	■NK9060T-42
■NK9040T-25	■NK9050T	■NK9070T
■NK9040T	■NK9050T-42	■NK9070T-42
■NK9050T-20	■NK9060T	■NK9080T

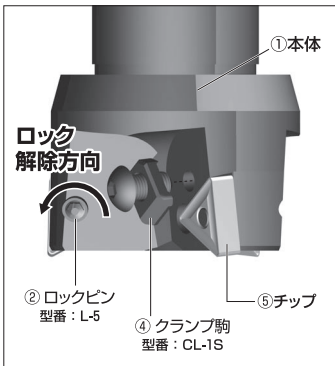
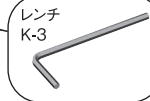


この度は、NICECUT®をお買い上げいただきましてありがとうございます。
取扱説明書をよくお読みの上、ご使用いただけますようお願いいたします。



チップの取付け方

- ④のクランプ駒 (CL-1S) をはずして
- ⑤のチップをのせて
- ②のロックピン (L-5) を **右へ回してロック**
- ④のクランプ駒 (CL-1S) を締めてチップを固定して下さい。

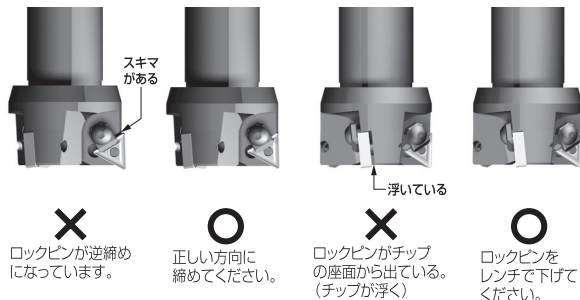


チップの取外し方

- ④のクランプ駒 (CL-1S) をはずして
- ②のロックピン (L-5) を **左へ回してロック解除**して
- ⑤のチップを取り外して下さい。

ロックピンの逆ジメに注意!!

チップは下記のように正しくセットしてください。ロックピンの「逆ジメ」はチップの欠けや、加工上において不具合が起る原因になります。



チップの締め付け具合が悪くなった時は、ロックピンを取替えて下さい。

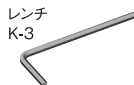
ロックピン (L-5) は左ネジになります

■パッケージ内容

名 称	数量
① 本体	1
② ロックピン L-5	3(本体装着分)
③ レンチ K-3	1
④ クランプ駒 CL-1S	3(本体装着分)
取扱説明書(本書)	1



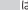
クランプ駒
CL-1S



切削条件

T33MOZ使用時						
被削材質	材質型番	NK2001	NK1010	NK2020	NK3030	NK6060
一般鋼系 SS等	0.1~0.3	200~220	切削速度 (m/分)			
合金鋼系 SKD/SCM等				150~180	150~200	
ステンレス鋼系 SUS等	0.1~0.25			120~160	120~180	150~200
アルミ、樹脂、 真鍮系						
鋳鋼系 FC/FCD等	0.1~0.3	200~220 ※FCD切削時	150~180			

※ チップノーズにチャンファーを作っている為、送りスピードを上げてても良好な面が得られます。

※  は、被削材別推奨チップになっています。

T33MOR使用時						
被削材質	材質型番	NK2001	NK1010	NK2020	NK3030	NK6060
一般鋼系 SS等	0.1~0.2	200~220	切削速度 (m/分)			
合金鋼系 SKD/SCM等				150~180	150~220	
ステンレス鋼系 SUS等	0.1~0.15			120~160	150~180	150~200
アルミ、樹脂、 真鍮系						
鋳鋼系 FC/FCD等	0.1~0.2	200~220 ※FCD切削時	150~180			

※ チップノーズがRの為、切削抵抗が少なく、良好な面が得られます。

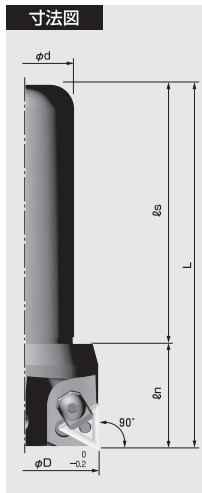
※  は、被削材別推奨チップになっています。

T33GUR使用時								
被削材質	材質型番	NK2001	NK1010	NK2020	NK3030	NK5050	NK6060	NK8080
一般鋼系 SS等	0.08~0.2	200~220	150~180	切削速度 (m/分)				
合金鋼系 SKD/SCM等								
ステンレス鋼系 SUS等			120~180	150~180		150~220	150~220 ※SUS316切削時	
アルミ、樹脂、 真鍮系	0.08~0.3		250~750		200~750		200~750	
鋳鋼系 FC/FCD等	0.08~0.2	200~220 ※FCD切削時					150~220	

※ チップに磨かれているブレード力により切れ味が良く、チップノーズがRになっているので、切削抵抗が少ない。

また、薄物などのビトリ、ひずみの発生しやういワークに適しています。

※  は、被削材別推奨チップになっています。



専用チップ



- T33MOZ NK2001
- T33MOZ NK1010
- T33MOZ NK2020
- T33MOZ NK3030
- T33MOZ NK6060



- T33MOR NK2001
- T33MOR NK1010
- T33MOR NK2020
- T33MOR NK3030
- T33MOR NK6060



- T33GUR NK2001
- T33GUR NK1010
- T33GUR NK2020
- T33GUR NK3030
- T33GUR NK5050
- T33GUR NK6060
- T33GUR NK8080

型番	刃数	φD	φd	L	ℓs	ℓn
NK9040T-20	3	40mm	20mm	120mm	85mm	35mm
NK9040T-25			25mm			
NK9040T			32mm			
NK9050T-20			20mm			
NK9050T-25			25mm			
NK9050T			32mm			
NK9050T-42		42mm				
NK9060T		32mm				
NK9060T-42		42mm				
NK9070T		32mm				
NK9070T-42		42mm				
NK9080T		80mm	32mm			