

# リャンメンカット・R [Nタイプ]

取扱説明書

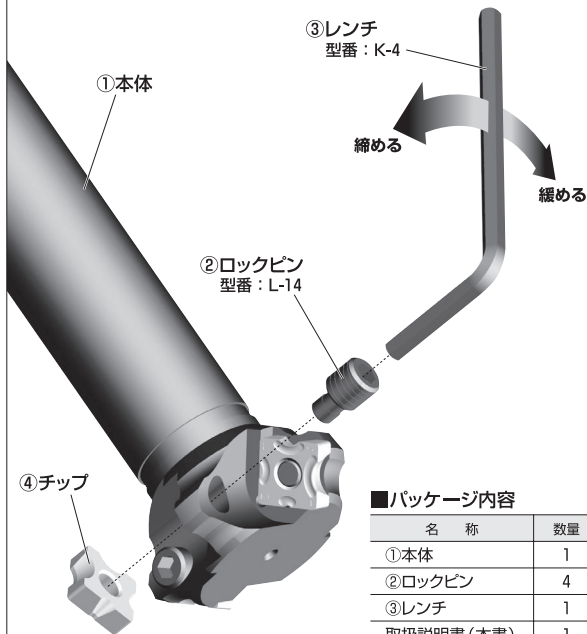
■RR25-48N

千鳥  
4枚羽



この度は、NICECUT®をお買い上げいただきましてありがとうございます。  
取扱説明書をよくお読みの上、ご使用いただきますようお願いいたします。

## 各部名称



## ■パッケージ内容

名称	数量
①本体	1
②ロックピン	4
③レンチ	1
取扱説明書(本書)	1

## チップの取外し方

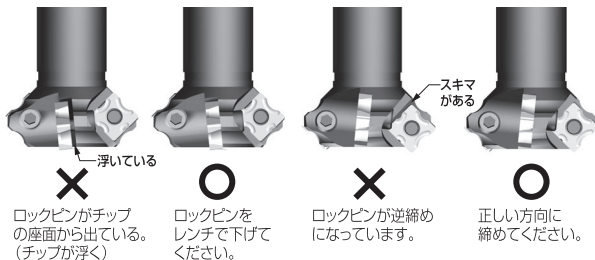
1. ロックピンをレンチで緩め、チップを取り出す。

## チップの取付け方

1. チップに付着したゴミやホコリを拭き取る。
2. チップをロックピンに差し込む。
3. ロックピンをレンチで回し、締め付ける。

## ロックピンの逆ジメに注意!!

チップは下記のように正しくセットしてください。ロックピンの「逆ジメ」はチップの欠けや、加工上において不具合が起こる原因になります。



## ロックピンの取替え方

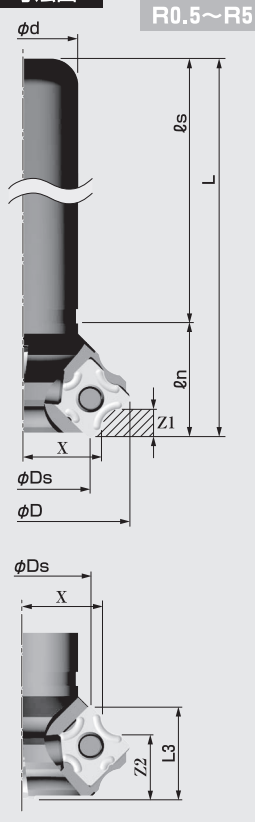
1. チップの締め付け具合が悪くなった時はロックピンを取替えて下さい。
2. チップを取り外し、ロックピンをレンチで回し、取り出す。
3. 新しいロックピンをレンチで回し、取り付けて下さい。

※チップの取り付けは、図のように必ずRの数字の面を表にしてロックして下さい。



チップ取付けの際、偏心ロック方式の為、逆ジメによる精度不良、チップ破損につながる事があります。  
チップ交換の際、必ず逆ジメがないか確認して下さい。

## 寸法図



R0.5~R5

## 本体

型番 Model No.	刃数	寸法 Dimensions (mm)						
		φD	φDs	φd	L	ℓs	ℓn	L3
RR25-48N	4	48	31.3	25	200	175	25	20.5

※チップは標準装備しておりませんので別途ご用意下さい。

※ロックピン・レンチは標準装備しております。

## 数値設定

加工R	X軸位置(mm)	Z1軸位置(mm)	Z2軸位置(mm)
R0.5	19.55	4.42	16.08
R0.75	19.42	4.54	15.96
R1	19.30	4.66	15.84
R1.5	19.05	4.91	15.59
R2	18.80	5.16	15.34
R2.5	18.55	5.41	15.09
R3	18.29	5.66	14.84
R3.5	18.04	5.91	14.59
R4	17.79	6.16	14.34
R4.5	17.54	6.41	14.09
R5	17.29	6.65	13.85

●数値は若干の誤差が出る場合がありますのでご了承ください。

## 切削条件

被削材質	材質型番	NK2001	NK1010	NK2020	NK6060
		切削速度(m/分)			
一般鋼系 SS等	0.1~0.2	100~250		100~200	
合金鋼系 SKD/SCM等	0.1~0.2	100~250		100~200	150~200
ステンレス鋼系 SUS等	0.1~0.2			80~160	150~200
アルミ、樹脂、真鍮系	0.1~0.3		150~300	150~300	
鋳鋼系 FC/FCD等	0.1~0.3	80~150 ※FCD切削時	80~150	80~150	

●ワーク形状、クランプ状態、面取り量の大小、切刃位置により条件を調節して下さい。

●面取り量が大い時はなるべく条件を下げて加工して下さい。

●は、被削材別推奨チップになっています。

●面取り作業で被削材が、SUS304などのステンレス鋼のときは、ダウンカットで切削して下さい。

## チップ詳細

図	型番
	N43GXR8 NK2001
	N43GXR8-1R NK2001
	N43GXR8-2R NK2001
	N43GXR8-3R NK2001
	N43GXR8-4R NK2001
	N43GXR8-5R NK2001
	N43GXR NK1010
	N43GXR NK2020
	N43GXR8-1R NK2020
	N43GXR8-2R NK2020
	N43GXR8-3R NK2020
	N43GXR8-4R NK2020
	N43GXR8-0.5R NK202
	N43GXR8-0.75R NK2020
	N43GXR8-1.5R NK202
N43GXR8-2.5R NK202	
	N43GXR8-3.5R NK202
	N43GXR8-4.5R NK202
	N43GXR8-5R NK2020
	N43GXR8 AC16N
	N43GXR8-1R AC16N
	N43GXR8-2R AC16N
	N43GXR8-3R AC16N
	N43GXR8-4R AC16N
	N43GXR8-0.5R AC16N
	N43GXR8-0.75R AC16N
N43GXR8-1.5R AC16N	
	N43GXR8-2.5R AC16N
	N43GXR8-3.5R AC16N
	N43GXR8-4.5R AC16N
	N43GXR8-5R AC16N
	N43GXR8-5R AC16N

●C面取りには、N43MOZ・N43GURをご使用下さい。