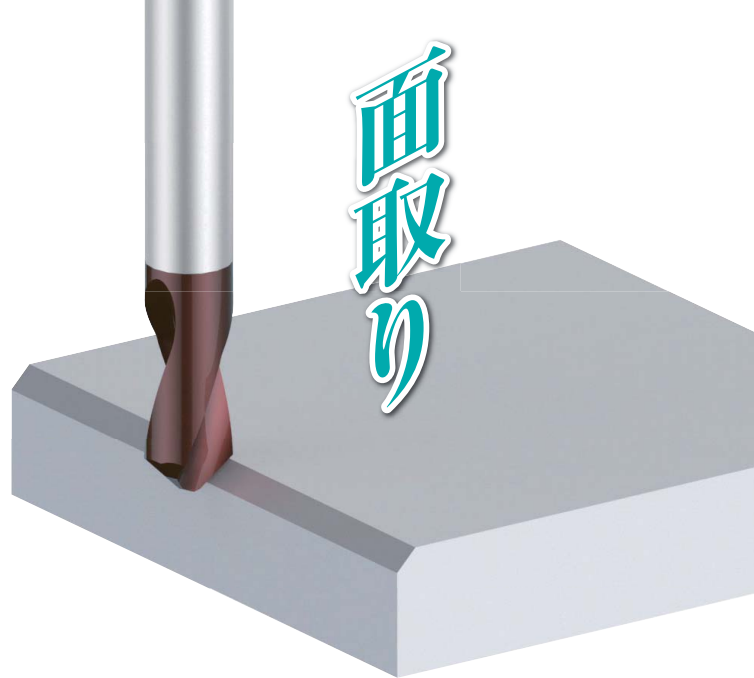


モミツケ



面取り

数量限定特別価格キャンペーン!!

センターリング・面取りシリーズ

モミメンPICO

一本で **モミツケ加工** はもちろんのこと
横走りの **C面取り**、**皿面取り** にもご使用いただけます。

※ボール盤では、ご使用になれません。

独自の刃先形状によりモミツケ加工時の切れ味の向上と
二次バリを無くすことに成功しました。

幅広い鋼種に対応した2タイプをご用意いたしました。



SCP0645F



SCP0645S

① キャンペーン型番：SCP0645FSP

SCP0645Fの3本セットになります。

7,000円 (希望小売価格)

② キャンペーン型番：SCP0645SSP

SCP0645Sの3本セットになります。

7,000円 (希望小売価格)

NICECUT®

富士元工業株式会社

本社 〒538-0053 大阪市鶴見区鶴見6丁目6-46
TEL.06-6911-3588 FAX.06-6911-5556
東京営業所 〒135-0022 東京都江東区三好1丁目8-1
TEL.03-6458-5963 FAX.03-6458-5966
北関東営業所 〒372-0834 群馬県伊勢崎市堀口町726
TEL.0270-50-5291 FAX.0270-50-5292
名古屋営業所 〒460-0022 名古屋市中区金山3丁目1-3(201号)
TEL.052-323-6697 FAX.052-323-6698

お問い合わせ：fujigen@nicecut.co.jp

取扱い販売店

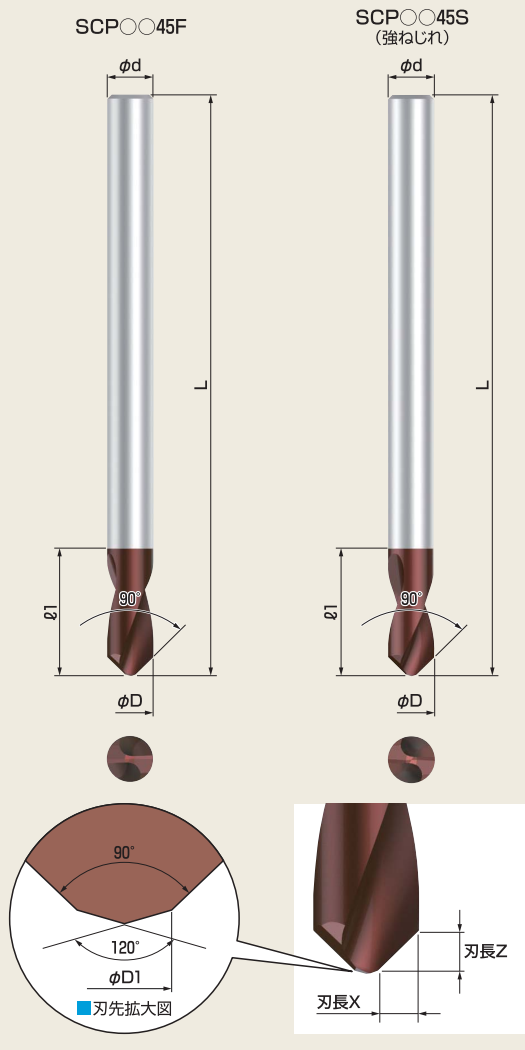
■ このチラシに記載されている価格には、消費税は含まれておりません。
■ このチラシに掲載されています製品の各仕様・デザイン・価格等については、改良のため予告なく変更する場合があります。
■ このチラシに掲載されている数値は、若干の誤差がでる場合がございますので、ご了承ください。

ホームページアドレス
<http://www.nicecut.co.jp/>



2019.1011

■材質：微粒子超硬



型番 Model No.	能力	
	面取り加工	
SCP0345F/SCP0345FL	φ0.75mm~φ3.0mm	
SCP0445F/SCP0445FL	φ1.0mm~φ4.0mm	
SCP0545F/SCP0545FL	φ1.25mm~φ5.0mm	
SCP0645F/SCP0645FL	φ1.5mm~φ6.0mm	
SCP0345S/SCP0345SL	φ0.75mm~φ3.0mm(強ねじれ)	
SCP0445S/SCP0445SL	φ1.0mm~φ4.0mm(強ねじれ)	
SCP0545S/SCP0545SL	φ1.25mm~φ5.0mm(強ねじれ)	
SCP0645S/SCP0645SL	φ1.5mm~φ6.0mm(強ねじれ)	

■本体

型番 Model No.	刃数	寸法 Dimensions (mm)							コーティング	価格 (円)
		φD	φD1	φd	L	ℓ1	刃長 X	刃長 Z		
SCP0345F	2	3	φ0.75	3	50	8	1.1	1.1	TiAlN	3,040
SCP0445F	2	4	φ1.0	4	50	10	1.5	1.5	TiAlN	3,430
SCP0545F	2	5	φ1.25	5	50	13	1.8	1.8	TiAlN	3,740
SCP0645F	2	6	φ1.5	6	50	15	2.2	2.2	TiAlN	4,510
SCP0345FL	2	3	φ0.75	3	100	8	1.1	1.1	TiAlN	4,890
SCP0445FL	2	4	φ1.0	4	100	10	1.5	1.5	TiAlN	5,520
SCP0545FL	2	5	φ1.25	5	100	13	1.8	1.8	TiAlN	6,020
SCP0645FL	2	6	φ1.5	6	100	15	2.2	2.2	TiAlN	7,270
SCP0345S	2	3	φ0.75	3	50	8	1.1	1.1	TiAlN	3,040
SCP0445S	2	4	φ1.0	4	50	10	1.5	1.5	TiAlN	3,430
SCP0545S	2	5	φ1.25	5	50	13	1.8	1.8	TiAlN	3,740
SCP0645S	2	6	φ1.5	6	50	15	2.2	2.2	TiAlN	4,510
SCP0345SL	2	3	φ0.75	3	100	8	1.1	1.1	TiAlN	4,890
SCP0445SL	2	4	φ1.0	4	100	10	1.5	1.5	TiAlN	5,520
SCP0545SL	2	5	φ1.25	5	100	13	1.8	1.8	TiAlN	6,020
SCP0645SL	2	6	φ1.5	6	100	15	2.2	2.2	TiAlN	7,270

*価格(円)=希望小売価格(円)

⚠ センターリング加工での先端部分は、特殊形状のため完全な頂角にはなりません。

⚠ 再研磨はできません。

切削加工時のZ値補正の目安
 ※この数値は若干の誤差がでる場合がございますのでご了承ください。

SCP0345 → +0.16 SCP0545 → +0.26
 SCP0445 → +0.21 SCP0645 → +0.32

【例】… SCP0345でφ2のセンターリング加工の場合
 Z値が-1のところを-0.84へ

■被削材対応表

被削材	軟鋼	炭素鋼	合金鋼	焼入れ鋼 (HRC~55)	焼入れ鋼 (HRC55~60)
	SCP○○45S	○	○	○	○
SCP○○45F	○	○	○	○	○

被削材	ステンレス	鋳鉄	耐熱合金	アルミ・樹脂・貴金属
	SCP○○45S	○	○	○
SCP○○45F	○	○	○	○

■加工実例

【φ2のセンターリング加工】

- ホルダー：SCP0445S
- 材質……………SUS304
- 回転数……………2,000r.p.m.
- Z軸テーブル送り……………50mm/min
- 切削油……………あり

ウエット加工

結果
 センターリング加工にて2次カエリ・ビビリも出ず良好な切削。

■切削条件

センターリング・面取り加工									
被削材質	一般鋼	合金鋼	焼入れ鋼 HRC~55	焼入れ鋼 HRC55~65	ステンレス	鋳鉄	樹脂	アルミ	チタン・チタン合金 ニッケル合金
刃当り送り(fz)	0.05~0.1	0.05~0.1	0.02~0.08	0.02~0.08	0.02~0.03	0.05~0.1	0.1~0.2	0.1~0.2	0.02~0.03
切削速度(m/min)	50~100	50~100	50~100	15~30	30~60	50~100	100~200	100~200	15~30
目安回転数(r.p.m.)	4,000	3,000	2,000	1,500	2,000	4,000	8,000	8,000	1,000
クーラント	あり	あり	あり	あり	あり	なし	あり	あり	あり
第一推奨工具	SCP○○45F	SCP○○45F	SCP○○45F	SCP○○45F	SCP○○45S	SCP○○45S	SCP○○45S	SCP○○45S	SCP○○45S

面取り加工									
被削材質	一般鋼	合金鋼	焼入れ鋼 HRC~55	焼入れ鋼 HRC55~65	ステンレス	鋳鉄	樹脂	アルミ	チタン・チタン合金 ニッケル合金
刃当り送り(fz)	0.08~0.12	0.08~0.12	0.02~0.08	0.02~0.08	0.05~0.1	0.08~0.12	0.1~0.2	0.1~0.2	0.05~0.1
切削速度(m/min)	50~100	50~100	50~100	15~30	30~60	50~100	100~200	100~200	15~30
目安回転数(r.p.m.)	5,000	4,000	3,000	2,000	3,000	5,000	10,000	10,000	2,000
クーラント	あり	あり	あり	あり	あり	なし	あり	あり	あり
第一推奨工具	SCP○○45F	SCP○○45F	SCP○○45F	SCP○○45F	SCP○○45S	SCP○○45S	SCP○○45S	SCP○○45S	SCP○○45S

V溝加工									
被削材質	一般鋼	合金鋼	焼入れ鋼 HRC~55	焼入れ鋼 HRC55~65	ステンレス	鋳鉄	樹脂	アルミ	チタン・チタン合金 ニッケル合金
刃当り送り(fz)	0.05~0.1	0.05~0.1	0.02~0.08	—	0.02~0.03	0.05~0.1	0.1~0.2	0.1~0.2	0.02~0.03
切削速度(m/min)	50~100	50~100	50~100	—	30~60	50~100	100~200	100~200	15~30
目安回転数(r.p.m.)	4,000	3,000	2,000	—	2,000	4,000	8,000	8,000	1,000
クーラント	あり	あり	あり	—	あり	なし	あり	あり	あり
第一推奨工具	SCP○○45F	SCP○○45F	SCP○○45F	—	SCP○○45S	SCP○○45S	SCP○○45S	SCP○○45S	SCP○○45S

●仕上げの場合は、なるべく条件を下げて加工して下さい。
 ●ワーク形状、クランプ状態、面取り量の大小、切削位置により条件を調節して下さい。面取り量が多い時はなるべく条件を下げて加工して下さい。