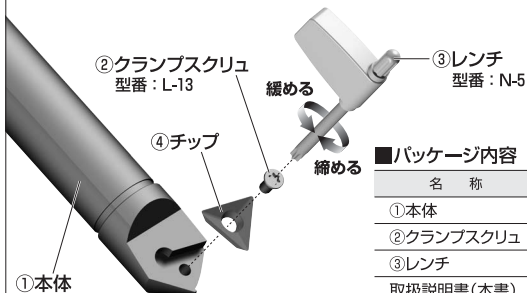


この度は、NICECUT®をお買い上げいただきましてありがとうございます。  
取扱説明書をよくお読みの上、ご使用いただけますようお願いいたします。

## 各部名称

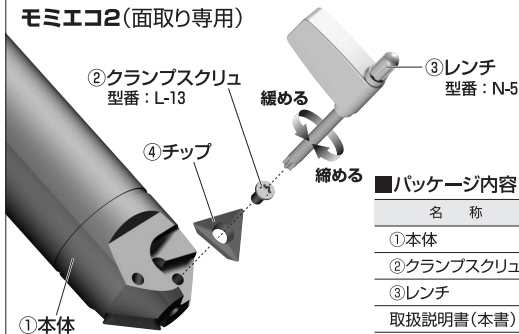
## モミエコ(センターリング・面取り用)



## ■パッケージ内容

名称	数量
①本体	1
②クランプスクリュ	1
③レンチ	1
取扱説明書(本書)	1

## モミエコ2(面取り専用)



## ■パッケージ内容

名称	数量
①本体	1
②クランプスクリュ	2
③レンチ	1
取扱説明書(本書)	1

## チップの取外し方

- クランプスクリュをレンチで緩め、チップを取り出す。

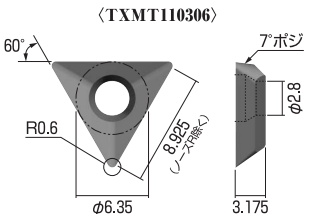
## チップの取付け方

- チップ、本体に付着したゴミやホコリを拭き取る。
- チップを本体に乗せる。
- クランプスクリュをレンチで回し、締め付ける。

## 注意

- チップの取付け、取外し時にクランプスクリュを落として紛失しないよう、注意して行って下さい。
- チップ取付けの際、本体チップ拘束面にチップを押さえ付けながら締め付けて下さい。

## ■専用チップ

図	型番
	TXMT110306 ZA10N
	TXMT110306 AC15N

※④チップは標準装備しておりませんので別途ご用意下さい。

センターリング・面取りシリーズ  
**モミエコ・モミエコ2**

推奨切削条件

ご使用に際しては、次の推奨切削条件を参考にしてください。

■センターリング加工

被削材質	刃当り送り(mm/刃)	回転数(r.p.m.)	推奨チップ型番	クーラント
一般鋼系	0.02~0.08	2,000~	TXMT110306 AC15N	あり
合金鋼系	0.02~0.08	2,000~	TXMT110306 AC15N	あり
ステンレス鋼系	0.01~0.05	2,000~	TXMT110306 AC15N	あり
アルミ・樹脂・真鍮系	0.02~0.08	5,000~	TXMT110306 ZA10N	あり
鋳鋼系	0.02~0.08	2,000~	TXMT110306 AC15N	あり

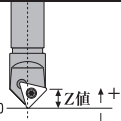
■面取り加工

被削材質	刃当り送り(mm/刃)	回転数(r.p.m.)	推奨チップ型番	クーラント
一般鋼系	0.03~0.15	3,000~	TXMT110306 AC15N	なし(※)
合金鋼系	0.03~0.15	3,000~	TXMT110306 AC15N	なし(※)
ステンレス鋼系	0.03~0.15	3,000~	TXMT110306 AC15N	あり
アルミ・樹脂・真鍮系	0.03~0.15	5,000~	TXMT110306 ZA10N	あり
鋳鋼系	0.03~0.15	3,000~	TXMT110306 AC15N	なし(※)

※必要に応じてご使用下さい。

●ワーク形状、クランプ状態、面取り量の大小、切刃位置により条件を調節して下さい。

エコーンにおける切削加工時のZ値補正の目安



Z値を  
 $\alpha^\circ=45^\circ$ の場合 **+0.44**  
 $\alpha^\circ=30^\circ$ の場合 **+0.20**  
 を目安にご調整下さい。

(例)  $\alpha^\circ=45^\circ$ の場合  
 $\phi 5$ のセンターリング加工の場合  
 Z値が**-2.50**のところを**-2.06**へ

※この数値は、若干の誤差がでる場合がありますのでご了承下さい。



製造元

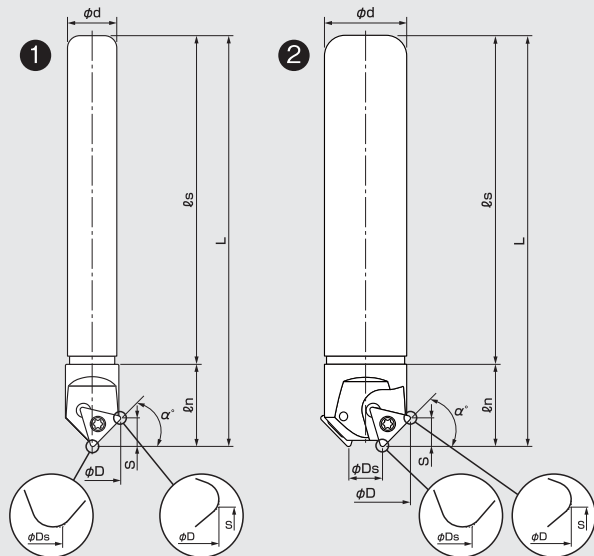
**富士元工業株式会社**

〒538-0053 大阪市鶴見区鶴見6丁目6-46

TEL.(06)6911-3588 FAX.(06)6911-5556

ホームページアドレス <http://www.nicecut.co.jp/>

寸法図



型番	図	刃数	$\phi D$	$\phi D_s$	$\phi d$	L	$R_s$	$R_n$	S	$\alpha^\circ$
EMM1230T	①	1	$\phi 17.1\text{mm}$	$\phi 0.71\text{mm}$	$\phi 12\text{mm}$	100mm	80mm	20mm	4.7mm	30°
EMM1230TL	①	1	$\phi 17.1\text{mm}$	$\phi 0.71\text{mm}$	$\phi 12\text{mm}$	160mm	140mm	20mm	4.7mm	30°
EMM1245T	①	1	$\phi 14.2\text{mm}$	$\phi 0.88\text{mm}$	$\phi 12\text{mm}$	100mm	80mm	20mm	6.7mm	45°
EMM1245TL	①	1	$\phi 14.2\text{mm}$	$\phi 0.88\text{mm}$	$\phi 12\text{mm}$	160mm	140mm	20mm	6.7mm	45°
EMM1645T	①	1	$\phi 14.2\text{mm}$	$\phi 0.88\text{mm}$	$\phi 16\text{mm}$	100mm	80mm	20mm	6.7mm	45°
EMM1645TL	①	1	$\phi 14.2\text{mm}$	$\phi 0.88\text{mm}$	$\phi 16\text{mm}$	160mm	140mm	20mm	6.7mm	45°
NKM3025T	②	2	$\phi 25.3\text{mm}$	$\phi 9\text{mm}$	$\phi 20\text{mm}$	100mm	80mm	20mm	4.7mm	30°
NKM4522T	②	2	$\phi 22.3\text{mm}$	$\phi 9\text{mm}$	$\phi 20\text{mm}$	100mm	80mm	20mm	6.7mm	45°
NKM6023T	②	2	$\phi 23.4\text{mm}$	$\phi 14\text{mm}$	$\phi 20\text{mm}$	100mm	80mm	20mm	8.2mm	60°