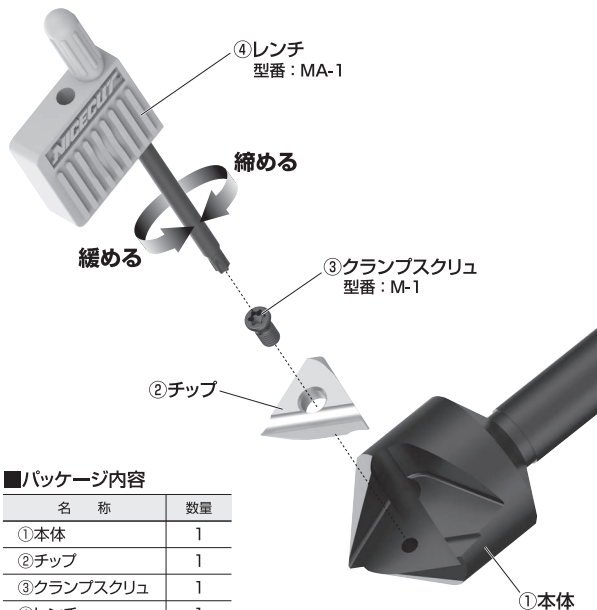


この度は、NICECUT®をお買い上げいただきましてありがとうございます。  
取扱説明書をよくお読みの上、ご使用いただけますようお願いいたします。

## 各部名称



## ■パッケージ内容

名称	数量
①本体	1
②チップ	1
③クランプスクリュー	1
④レンチ	1
取扱説明書(本書)	1

※チップはTNEG160304ER HSSを標準装備しております。

## チップの取外し方

1. クランプスクリューをレンチで緩め、チップを取り出す。

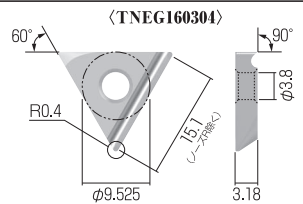
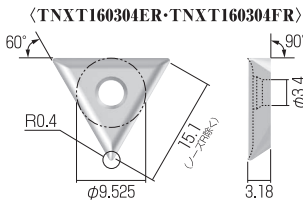
## チップの取付け方

1. チップ、本体に付着したゴミやホコリを拭き取る。
2. チップを本体に乗せる。
3. クランプスクリューをレンチで回し、締め付ける。

## 注意

- ・チップの取付け、取外し時にクランプスクリューを落として紛失しないよう、注意して行って下さい。
- ・チップ取付けの際、本体チップ拘束面にチップを押さえ付けながら締め付けて下さい。

## ■チップ詳細

図	型番
 <p>〈TNEG160304〉</p>	TNEG160304XR HSS
	TNEG160304ER HSS
 <p>〈TNXT160304ER・TNXT160304FR〉</p>	TNXT160304FR HSS
	TNXT160304ER HSS
	TNXT160304ER HSS AICrN

皿面取り加工(最小刃径～最大刃径)

φ1mm～φ22mm

## ■ 本 体

型 番	刃数	φD	φDs	φd	φdn	L	ℓs	ℓn	α°
TBM4522T	1	φ22.9mm	φ1mm	φ10mm	φ24mm	80mm	50mm	30mm	45°

※チップ標準装備 [TNEG160304ER HSS/1個]

※クランプスクリュー・レンチは標準装備しております。

## ■ 切削条件

	TNEG160304XR HSS TNXT160304FR	TNEG160304ER HSS TNXT160304ER HSS TNXT160304ER HSS AICrN
被削材質	主軸回転数 (r.p.m.)	
一般鋼系	160～320	200～500
合金鋼系 SKD/SCM等		
アルミ、樹脂、真鍮系		
鋳鋼系 FC/FCD等		

- 各種機械剛性の差により上記条件があてはまらない場合もあります。
- 難削材 (A5052・銅など) は、上記条件より回転を上げてください。
- 切削面にヒビリ等が生じる場合、回転数を下げたり、切削油をご使用ください。
- メントルシーには専用チップをご使用ください。
- ワーク形状、クランプ状態、面取り量の大小、切れ刃位置により条件を調節してください。
- 加工径と面取り量大きい時はなるべく条件を下げて加工してください。



製造元

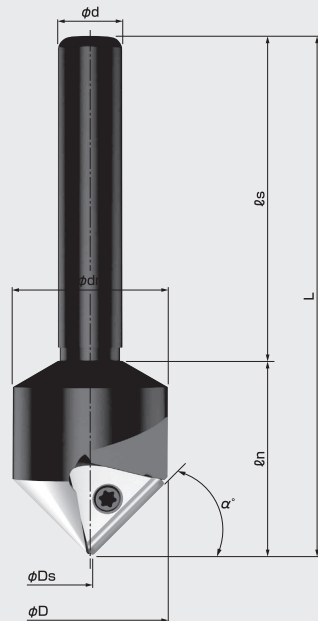
**富士元工業株式会社**

〒538-0053 大阪市鶴見区鶴見6丁目6-46

TEL.(06)6911-3588 FAX.(06)6911-5556

ホームページアドレス <http://www.nicecut.co.jp/>

## 寸法図



2018.07.17