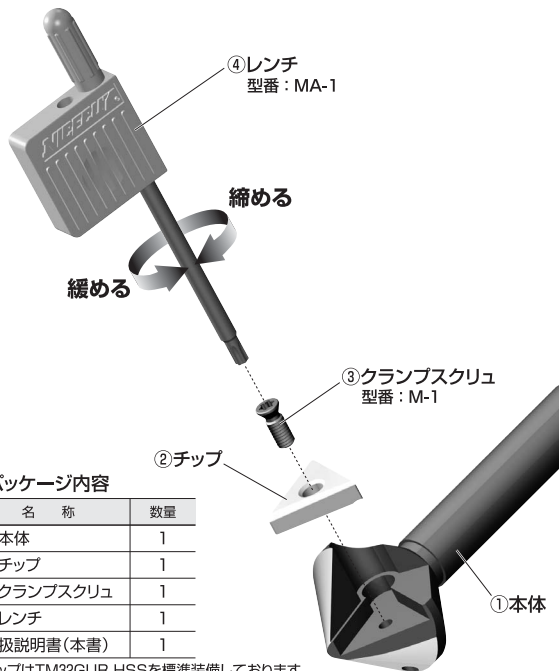


■BM4524T	■BM4552T	■BM6021T
■BM4524TL	■BM4566T	■BM6030T
■BM4531T	■BM3029T	
■BM4538T	■BM3047T	

この度は、NICECUT®をお買い上げいただきましてありがとうございます。
取扱説明書をよく読みの上、ご使用いただきますようお願いいたします。

各部名称



■パッケージ内容

名称	数量
①本体	1
②チップ	1
③クランプスクリュー	1
④レンチ	1
取扱説明書(本書)	1

※チップはTM32GUR HSSを標準装備しております。

チップの取外し方

1. クランプスクリューをレンチで緩め、チップを取り出す。

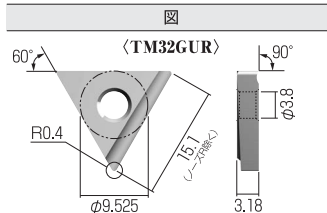
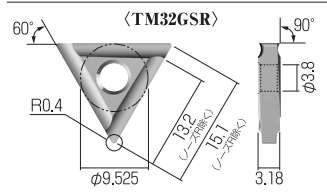
チップの取付け方

1. チップ、本体に付着したゴミやホコリを拭き取る。
2. チップを本体に乗せる。
3. クランプスクリューをレンチで回し、締め付ける。

注意

- ・チップの取付け、取外し時にクランプスクリューを落として紛失しないよう、注意して行って下さい。
- ・チップ取付けの際、本体チップ拘束面にチップを押さえ付けながら締め付けて下さい。

■専用チップ

図	型番
 <p>〈TM32GUR〉</p>	TM32GUR HSS
	TM32GUR HSS TIA&N
 <p>〈TM32GSR〉</p>	TM32GSR HSS
	TM32GSR HSS TIA&N
	TM32GSR AC16N

面取りシリーズ
メントルビー
 推奨切削条件

ご使用に際しては、次の推奨切削条件を参考にしてください。

型番	能力		主軸回転数 (r.p.m.)	
	皿面取り加工		TM32GUR HSS	TM32GUR HSS TiA&N
	TM32GUR	TM32GSR	TM32GSR HSS	TM32GSR HSS TiA&N TM32GSR AC16N
BM4524T	φ5mm~24mm	φ5mm~21mm	160~320	200~400
BM4524TL	φ5mm~24mm	φ5mm~21mm	160~320	200~400
BM4531T	φ12mm~31mm	φ12mm~28mm	130~280	150~350
BM4538T	φ19mm~38mm	φ19mm~36mm	130~280	150~350
BM4552T	φ33mm~52mm	φ33mm~50mm	80~120	100~150
BM4566T	φ47mm~66mm	φ47mm~64mm	40~80	50~100
BM3029T	φ6mm~29mm	φ6mm~26mm	160~320	200~400
BM3047T	φ21mm~46mm	φ21mm~43mm	130~280	150~350
BM6021T	φ7mm~21mm	φ7mm~19mm	160~320	200~400
BM6030T	φ15mm~29mm	φ15mm~27mm	130~280	150~350

※各種機械剛性の差により上記条件があてはまらない場合もあります。

削削材 (A5052、銅等) は、上記条件より回転数を上げてください。

※切削面にビブリ等が生じる場合、回転数を下げたり、切削油をご使用下さい。

※メントルビーには専用チップをご使用下さい。

(チップ型番: TM32GURタイプ
 TM32GSRタイプ)

※ワーク形状、クランプ状態、面取り量の大小、刃切位置により条件を調節して下さい。

面取り量が大きい時はなるべく条件を下げて加工して下さい。



製造元

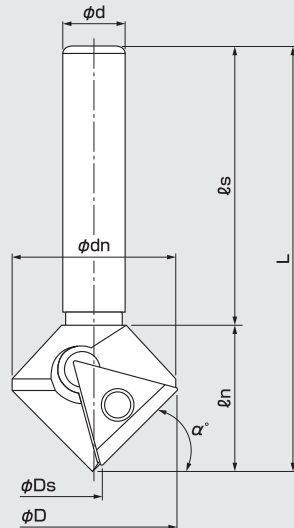
富士元工業株式会社

〒538-0053 大阪市鶴見区鶴見6丁目6-46

TEL.(06)6911-3588 FAX.(06)6911-5556

ホームページアドレス <http://www.nicecut.co.jp/>

寸法図



型番	刃数	φD	φDs	φd	φdn	L	ℓs	ℓn	α°
BM4524T	1	φ25.20mm	φ4.49mm	φ10mm	φ26mm	67mm	45mm	22mm	45°
BM4524TL	1	φ25.20mm	φ4.49mm	φ10mm	φ26mm	110mm	88mm	22mm	45°
BM4531T	1	φ33.06mm	φ11.57mm	φ12mm	φ33mm	75mm	50mm	25mm	45°
BM4538T	1	φ39.83mm	φ18.17mm	φ12mm	φ40mm	75mm	50mm	25mm	45°
BM4552T	1	φ53.91mm	φ32.17mm	φ13mm	φ54mm	80mm	55mm	25mm	45°
BM4566T	1	φ67.94mm	φ46.17mm	φ13mm	φ68mm	80mm	55mm	25mm	45°
BM3029T	1	φ30.2mm	φ5.52mm	φ10mm	φ30mm	74mm	45mm	29mm	30°
BM3047T	1	φ47.39mm	φ21mm	φ12mm	φ47.5mm	75mm	50mm	25mm	30°
BM6021T	1	φ21.77mm	φ6.60mm	φ10mm	φ23mm	69mm	45mm	24mm	60°
BM6030T	1	φ30.38mm	φ15mm	φ12mm	φ30.4mm	75mm	50mm	25mm	60°