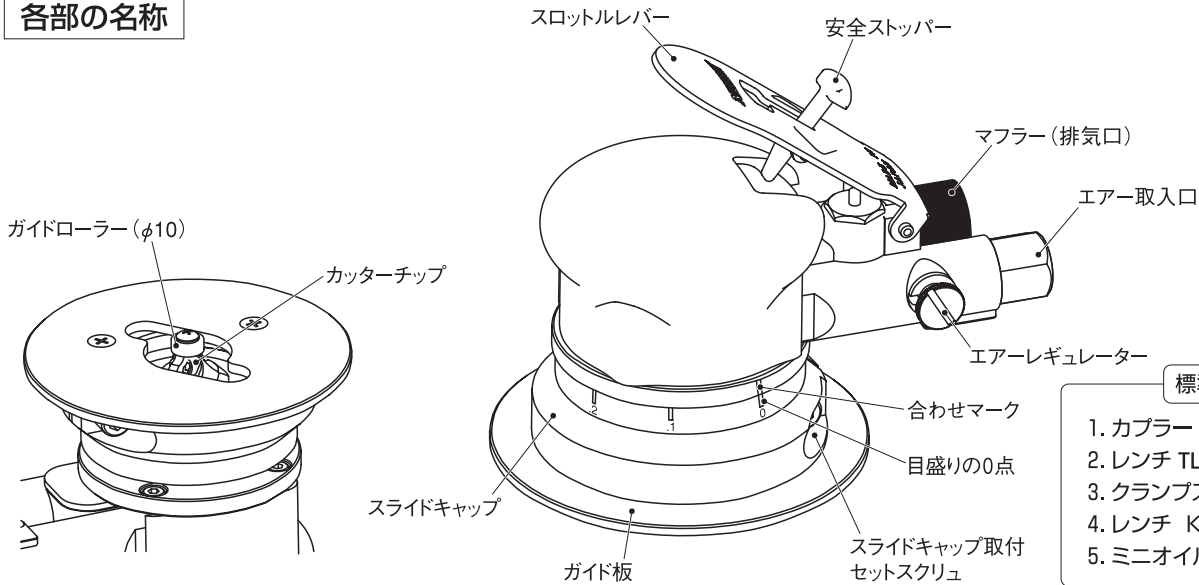


各部の名称

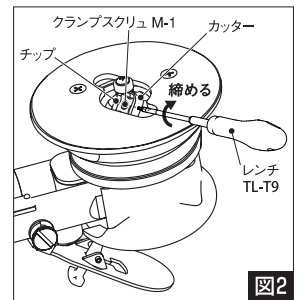
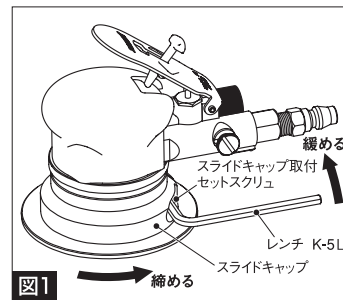


標準付属品

- | | |
|-----------------|-----|
| 1. カプラー | (1) |
| 2. レンチ TL-T9 | (1) |
| 3. クランプスクリュ M-1 | (1) |
| 4. レンチ K-5L | (1) |
| 5. ミニオイル | (1) |

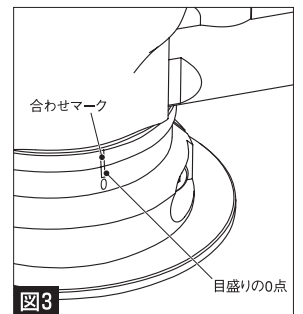
① カッターチップの取り付け方法

1. スライドキャップ取付セットスクリュをレンチ (K-5L) で緩めスライドキャップを回し、最後まで締めてください。(図1)
2. カッターの凹部にチップを乗せ、レンチ (TL-T9) でクランプスクリュを締めてください。(図2)
3. R面取り用チップはRサイズ表記がある面が表です。(裏面は使用できません)



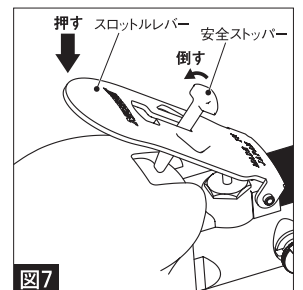
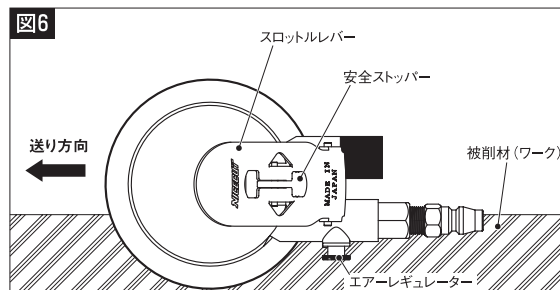
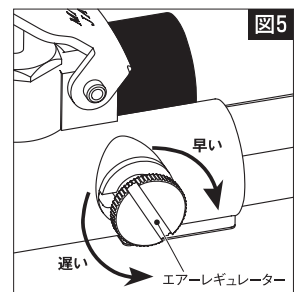
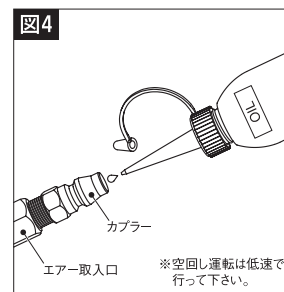
② 面取り量の設定方法

1. スライドキャップを取り付けたまま面取量を設定してください。
2. レンチ (K-5L) でスライドキャップ取付セットスクリュを緩め、スライドキャップをまわし最後まで締めてください。
3. スライドキャップを緩め、最初に合わせマークと目盛りの0点が合致するところが本機のR3 (C3) 設定になり、1回転ごとにR2 (C2)、R1 (C1) となります。(図3)
4. 目的の設定量でスライドキャップ取付セットスクリュを締付けトルク12~19N・m (120~190kgf・cm) で締め、スライドキャップを固定してください。
(※K-5Lレンチで締結した際に、これ以上回らない程度の締め具合での値が約13N・mとなります。)



③ 操作手順

1. チップの取り付け、面取量の設定が終わったら、まず、エア取入口にカプラーを取り付けてください。
2. 取り付けたカプラーより付属のオイルを2~3滴注入し、エアホースをつないで3~5秒空回しをしツール内部にオイルをよくなじませてください。(図4)
3. エアレギュレーターで回転数の調節を行ってください。通常は最高回転でのご使用をお勧めします。(図5)
4. 面取りの送り方向を確認してください。(図6)
5. 安全ストッパーを前に倒し、スロットルレバーを押すとスタートし離すと停止し安全ストッパーにロックがかかります。(図7)
6. 本機を長持ちさせるために、作業終了後は給油を行ってください。(図8)



安全対策のための注意事項

ご使用前に ⚠ 警告

〈作業に適した服装を〉

作業衣など身軽な服装で、袖口を留め、ネクタイやチェーンアクセサリ等は回転部に巻き込まれないように、しっかり留めてから、作業を始め下さい。

〈安全保護具の着用を〉

作業中の安全のため、作業環境に応じて保護メガネ、安全帽、耳栓、防塵マスク、安全靴をご使用下さい。

〈作業場は明るく、整理整頓を〉

安全で確実な仕事をするためには、手元や足元は十分に明るく、整理整頓を心がけて下さい。

〈作業員以外は近づけない〉

足にエアースーツ等を引っ掛けたり、作業中の工具にあたったりすることがありますので、作業員以外は近づけないで下さい。特に、お子様にはご注意下さい。

〈引火・爆発性のある近辺での作業の禁止〉

ガソリン・ガス・塗料・接着剤などの引火性の高い危険物の近くでの作業は、絶対にお避け下さい。

〈カッターチップ・部品の取り付けは完全ですか〉

カッターチップやカバーなどの部品類が本体にしっかり取り付けられているか確認して下さい。軽く空回しをして異音・異常がないことを確認して下さい。

ご使用後は ⚠ 警告

〈作業終了時、ツールを 작동させたまま、放置しないこと〉

コンプレッサーのスイッチを切り、エアースーツをツールから外して下さい。

〈修理・部品の交換は専門家もしくは販売店に〉

素人の方による修理は事故を起こす危険性がありますので、お避け下さい。

〈ツールの保管は収納庫に、確実に〉

不安定な高い所やお子様の手が届く所に、保管しないで下さい。

ご使用時に ⚠ 警告

〈ツールの回転部に注意〉

運転中の回転部に絶対、触らないで下さい。特に、刃物のついた工具には注意して下さい。

〈無理な姿勢で作業をしないこと〉

無理な姿勢での作業は大変危険です。足元をいつも安定させ、正しい姿勢で作業を行って下さい。

〈振動や騒音に苦痛を感じたら〉

使用時に、振動や騒音などに不快感・苦痛を感じたら、一時作業を休んで下さい。もし、改善が見られない場合は専門医に相談して下さい。

〈本機を改造しての使用や本来の目的以外の使用は厳禁〉

無理な改造は本機のバランスがくずれ大変危険です。又、他用途に際してのご使用も絶対にしないで下さい。

〈カッターチップの交換時には必ずエアースーツを外すこと〉

交換・調整を行う時や点検時など、突然の始動を防ぐために、必ずエアースーツを外して下さい。

使用上の注意 ⚠ 注意

- エアーツールは精密な工具です。投げたり、落としたり、強い衝撃を与えないでください。故障の原因となります。
- 長時間の空回しや不必要な空運転は摩耗を早めたり、故障の原因となりますのでお避けください。
- 用途以外に使用したり、能力を超えた無理な作業はお避けください。
- ご使用後は、ゴミなどが入らないように、エアースーツの入り口に栓をしてください。

保守点検及び使用方法に関する注意事項

ツールの日常の取扱及び保守点検は寿命、性能に大きく影響します。長期間、ご愛用していただくためには、なるべく下記の事項をお守り下さい。

1. コンプレッサー及び配管について

性能を十分に発揮させるためには、常に清浄で乾燥した圧縮空気が必要です。コンプレッサー内及び配管内のドレイン、水分の除去をかかさず行って下さい。できるだけ3点セット（フィルター・レギュレーター・オイル）のご使用をおすすめ致します。

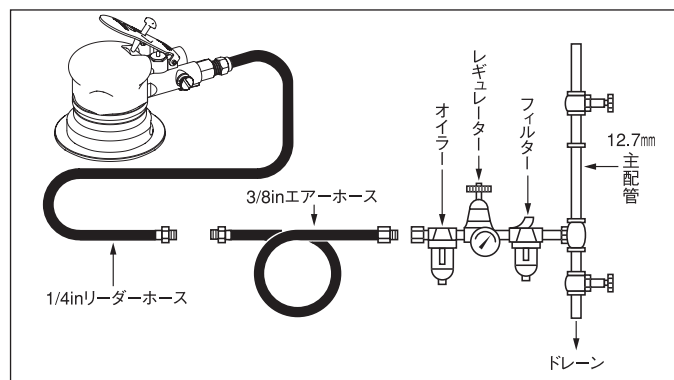
2. 適正空気圧について

エアースーツは0.49MPa～0.68MPa(5～7kg/cm²)の範囲内でご使用下さい。これより高圧力で使用した場合、寿命を短くしたり、故障の原因となります。又、それ以下で使用した場合は能力不足となりますのでご注意下さい。

3. 給油について

安定した性能を維持するために、定期給油を行って下さい。給油の不足はパーツの発熱・摩耗の原因となり、作動不良・性能低下など、ツールの寿命に大きく影響します。適切な給油管理を行って下さい。

- エアースーツ部…毎日作業前には、エアースーツからエアーツール専用オイル(#60スピンドル油)を0.5c.c.位給油し、約3～5秒間油が全体になじむように、空回しして下さい。



製造元
富士元工業株式会社

〒538-0053 大阪市鶴見区鶴見6丁目6-46

TEL.(06)6911-3588 FAX.(06)6911-5556

ホームページアドレス <http://www.nicecut.co.jp/>

2017.8.2