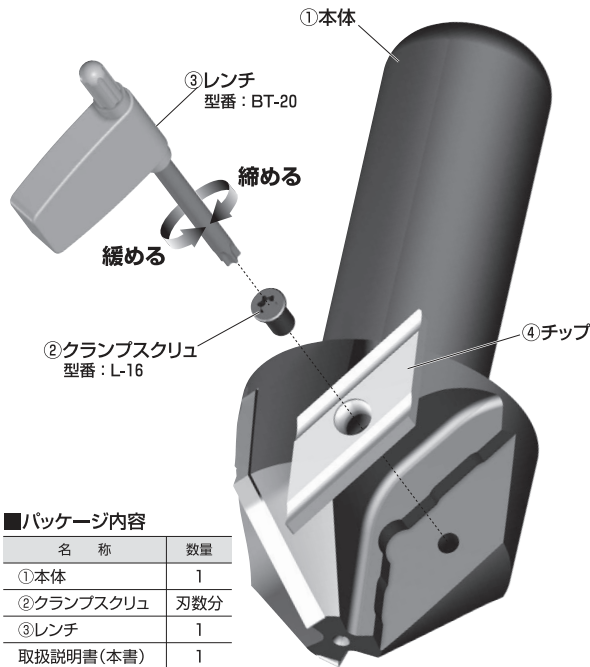


■NK4554X-1	■NK2070X	■NK4060X	■NK6054X	■NK8048X
■NK0574X	■NK2568X	■NK4557X	■NK6553X	■NK8547X
■NK1074X	■NK3080X	■NK5056X	■NK7052X	
■NK1571X	■NK3563X	■NK5556X	■NK7550X	



この度は、NICECUT®をお買い上げいただきましてありがとうございます。
取扱説明書をよくお読みの上、ご使用いただきますようお願いいたします。

各部名称



■パッケージ内容

名称	数量
①本体	1
②クランプスクリュー	刃数分
③レンチ	1
取扱説明書(本書)	1

チップの取外し方

1. クランプスクリューをレンチで緩め、チップを取り出す。

チップの取付け方

1. チップ、本体に付着したゴミやホコリを拭き取る。
2. チップを本体に乗せる。
3. クランプスクリューをレンチで回し、締め付ける。

注意

- ・チップの取付け、取外し時にクランプスクリューを落として紛失しないよう、注意して行って下さい。
- ・チップ取付けの際、本体チップ拘束面にチップを押しさえ付けながら締め付けて下さい。

■専用チップ

図	型番
	X63GUR NK1010
	X63GUR NK2020
	X63GUR AC15N

※④チップは標準装備しておりませんので別途ご用意下さい。

面取りシリーズ ジェントルメン


推奨切削条件

ご使用に際しては、次の推奨切削条件を参考にしてください。

被削材質	材質型番	NK1010	NK2020	AC15N
	刃当り送り mm/刃	主軸回転数 (r.p.m.)		
一般鋼系 SS等	0.05~0.15		1,000~2,000	1,000~2,000
合金鋼系 SKD/SCM等	0.05~0.15		1,000~2,000	1,000~2,000
ステンレス鋼系 SUS等	0.05~0.15		700~1,500	700~1,500
アルミ、樹脂、 真鍮系	0.08~0.2	3,000~5,000		
鋳鋼系 FC/FCD等	0.05~0.15	1,000~2,000		

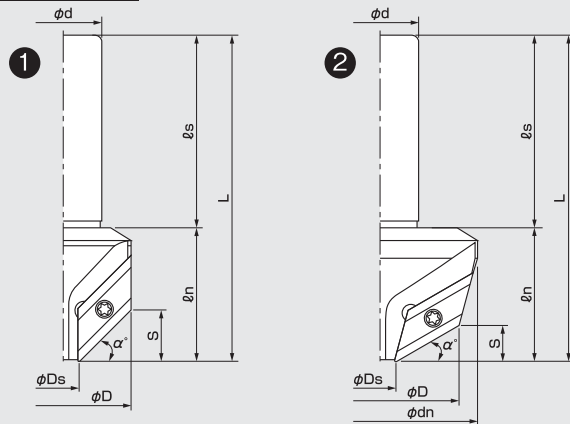
※ワーク形状、クランプ状態、面取り量の大小、切刃位置により条件を調節して下さい。

面取り量が大さい時はなるべく条件を下げて加工して下さい。

※は、被削材別推奨チップになっています。

※面取り作業で被削材が、SUS304などのステンレス鋼のときは、ダウンカットで切削して下さい。

寸法図



型番	図	刃数	φD	φDs	φd	φdn	L	ls	ln	S	α'
NK4554X-1	①	1	φ54.9mm	12.0mm	32mm		135mm	80mm	55mm	21.4mm	45°
NK0574X	②	3	φ74.8mm	15.0mm	32mm	102.8mm	135mm	80mm	55mm	2.6mm	5°
NK1074X	②	3	φ74.5mm	15.0mm	32mm	99.5mm	135mm	80mm	55mm	5.2mm	10°
NK1571X	②	3	φ73.3mm	15.0mm	32mm	94.3mm	135mm	80mm	55mm	7.8mm	15°
NK2070X	②	3	φ71.8mm	15.0mm	32mm	89.3mm	135mm	80mm	55mm	10.3mm	20°
NK2568X	②	3	φ69.8mm	15.0mm	32mm	83.7mm	135mm	80mm	55mm	12.8mm	25°
NK3080X	②	3	φ67.4mm	15.0mm	32mm	77.6mm	135mm	80mm	55mm	15.1mm	30°
NK3563X	②	3	φ64.6mm	15.0mm	32mm	70.9mm	135mm	80mm	55mm	17.4mm	35°
NK4060X	②	3	φ61.4mm	15.0mm	32mm	63.9mm	135mm	80mm	55mm	19.5mm	40°
NK4557X	①	3	φ57.9mm	15.0mm	32mm		135mm	80mm	55mm	21.4mm	45°
NK5056X	①	3	φ57.0mm	18.0mm	32mm		135mm	80mm	55mm	23.2mm	50°
NK5556X	①	3	φ56.8mm	22.0mm	32mm		135mm	80mm	55mm	24.8mm	55°
NK6054X	①	3	φ54.3mm	24.0mm	32mm		135mm	80mm	55mm	26.3mm	60°
NK6553X	①	3	φ53.6mm	28.0mm	32mm		145mm	80mm	65mm	27.5mm	65°
NK7052X	①	3	φ52.8mm	32.0mm	32mm		145mm	80mm	65mm	28.5mm	70°
NK7550X	①	3	φ50.7mm	35.0mm	32mm		145mm	80mm	65mm	29.3mm	75°
NK8048X	①	3	φ48.5mm	38.0mm	32mm		145mm	80mm	65mm	29.9mm	80°
NK8547X	①	3	φ47.3mm	42.0mm	32mm		145mm	80mm	65mm	30.3mm	85°



製造元

富士元工業株式会社

〒538-0053 大阪市鶴見区鶴見6丁目6-46

TEL.(06)6911-3588 FAX.(06)6911-5556

ホームページアドレス <http://www.nicecut.co.jp/>