

# イーグルカット

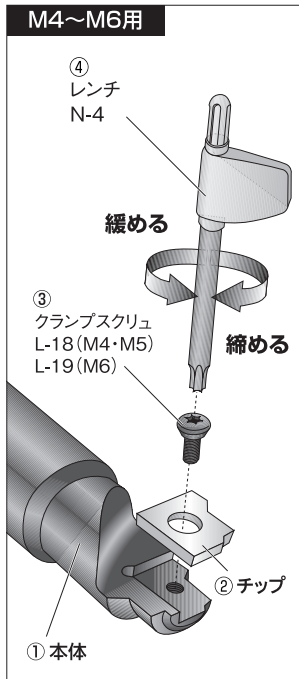
■ EC12-8XX-M4	■ EC32-26XS-M16
■ EC12-9.5XX-M5	■ EC32-29XS-M18
■ EC12-11XX-M6	■ EC32-32XS-M20
■ EC16-14XS-M8	■ EC32-35XS-M22
■ EC20-17.5XS-M10	■ EC32-39XS-M24
■ EC25-20XS-M12	■ EC32-43XS-M27
■ EC25-23XS-M14	■ EC32-48XS-M30

この度は、**ナイスカット**をお買い上げいただきましてありがとうございます。

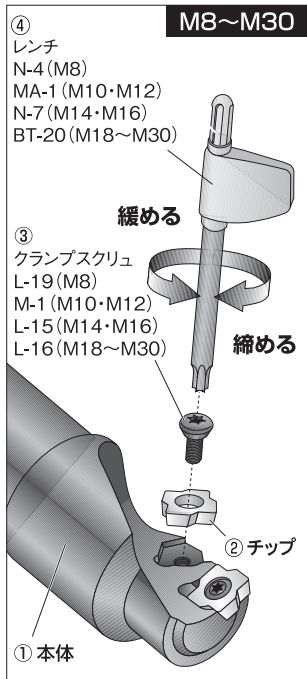
ご使用に際しては、次の取扱説明書をよくお読みの上

ご使用いただきますようお願いいたします。

## M4～M6用



## M8～M30用



## チップの取外し方

1. クランプスクリューをレンチで緩め、チップを取り出す。

## チップの取付け方

1. チップ、本体に付着したゴミやホコリを拭き取る。
2. チップを本体に乗せる。
3. クランプスクリューをレンチで回し、締め付ける。

### 注意

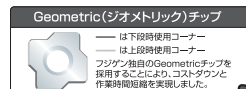
・チップの取付け、取外し時にクランプスクリューを落として紛失しないよう、注意して行って下さい。

・チップ取付けの際、本体チップ拘束面にチップを押しさえ付けながら締め付けて下さい。

■ パッケージ内容	M4～M6	M8～M30
名称	数量	数量
① 本体	1	1
② チップ	1	2
③ クランプスクリュー	1	2
④ レンチ	1	1
取扱説明書(本書)	1	1

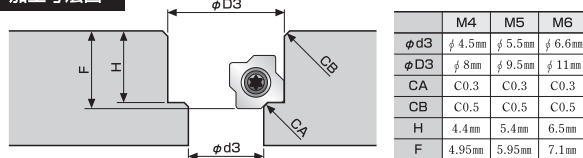
## 工程短縮!

● オリジナルGeometric(ジオメトリック)チップ採用により、コストダウンと時間短縮を実現しました。



※チップはNK2020を標準装備しております。

## 加工寸法図



	M8	M10	M12	M14	M16	M18	M20	M22	M24	M27	M30
φd3	φ 9mm	φ 11mm	φ 14mm	φ 16mm	φ 18mm	φ 20mm	φ 22mm	φ 24mm	φ 26mm	φ 30mm	φ 33mm
φD3	φ 14mm	φ 17.5mm	φ 20mm	φ 23mm	φ 26mm	φ 29mm	φ 32mm	φ 35mm	φ 39mm	φ 43mm	φ 48mm
CA	C0.5	C0.5	C0.5	C0.5	C0.5	C0.5	C1	C1	C1	C1	C1
CB	C1	C1	C1	C1	C1	C1	C1	C1	C1	C1	C1
H	8.6mm	10.8mm	13mm	15.2mm	17.5mm	19.5mm	21.5mm	23.5mm	25.5mm	29mm	32mm
F	9.4mm	11.7mm	14mm	16.2mm	18.5mm	20.8mm	22.8mm	25.1mm	27.4mm	30.9mm	33.9mm

面取り刃付き座グリッター

# イーグルカット

## 推奨切削条件

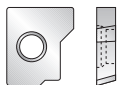
ご使用に際しては、次の推奨切削条件を参考にしてください。

被削材質	刃送り mm/刃	NK2020	NK6060
		切削速度 (m/分)	
一般鋼系 SS等	0.05~0.1	50~100	50~100
合金鋼系 SKD/SCM等	0.05~0.1	50~100	50~100
ステンレス鋼系 SUS304等	0.05~0.1	40~80	40~80
鋳鋼系 FC/FCD等	0.05~0.1	50~100	50~100

※ステップ送りを推奨します。一ステップは0.5mm程度を目安にしてください。

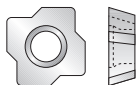
※クランクを推奨します。

### M4~M6用専用チップ



- XX21MNX-M4 NK2020
- XX21MNX-M5 NK2020
- XX31MNX-M6 NK2020
- XX21MNX-M4 NK6060
- XX21MNX-M5 NK6060
- XX31MNX-M6 NK6060

### M8~M30用専用チップ



- XS22MNX-M8 NK2020
- XS22MNX-M10 NK2020
- XS22MNX-M12 NK2020
- XS32MNX-M14 NK2020
- XS32MNX-M16 NK2020
- XS42MNX-M18 NK2020
- XS42MNX-M20 NK2020
- XS42MNX-M22 NK2020
- XS53MNX-M24 NK2020
- XS53MNX-M27 NK2020
- XS53MNX-M30 NK2020
- XS22MNX-M8 NK6060
- XS22MNX-M10 NK6060
- XS22MNX-M12 NK6060
- XS32MNX-M14 NK6060
- XS32MNX-M16 NK6060
- XS42MNX-M18 NK6060
- XS42MNX-M20 NK6060
- XS42MNX-M22 NK6060
- XS53MNX-M24 NK6060
- XS53MNX-M27 NK6060
- XS53MNX-M30 NK6060



製造元

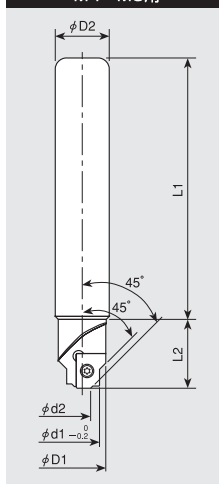
**富士元工業株式会社**

〒538-0053 大阪市鶴見区鶴見6丁目6-46

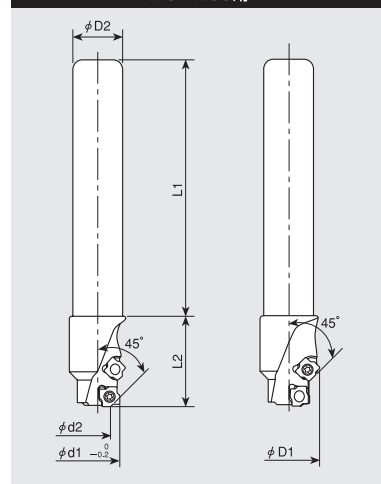
TEL.(06)6911-3588 FAX.(06)6911-5556

ホームページアドレス <http://www.nicecut.co.jp/>

### M4~M6用



### M8~M30用



### ■M4~M6用本体

型番	L1	L2	φD1	φD2	φd1	φd2	クランクスクリュー	トルクスレンチ	駆動サイズ
EC12-8XX-M4	80mm	16mm	φ 10.5mm	φ 12mm	φ 8mm	φ 4mm	L-18	N-4	M4
EC12-9.5XX-M5	80mm	19mm	φ 11mm	φ 12mm	φ 9.5mm	φ 5mm	L-18	N-4	M5
EC12-11XX-M6	80mm	22mm	φ 13mm	φ 12mm	φ 11mm	φ 6mm	L-19	N-4	M6

### ■M8~M30用本体

型番	L1	L2	φD1	φD2	φd1	φd2	クランクスクリュー	トルクスレンチ	駆動サイズ
EC16-14XS-M8	80mm	28mm	φ 19mm	φ 16mm	φ 14mm	φ 8.4mm	L-19	N-4	M8
EC20-17.5XS-M10	80mm	35mm	φ 24mm	φ 20mm	φ 17.5mm	φ 10.2mm	M-1	MA-1	M10
EC25-20XS-M12	80mm	40mm	φ 26.6mm	φ 25mm	φ 20mm	φ 13mm	M-1	MA-1	M12
EC25-23XS-M14	80mm	46mm	φ 30.5mm	φ 25mm	φ 23mm	φ 15mm	L-15	N-7	M14
EC32-26XS-M16	80mm	52mm	φ 33.7mm	φ 32mm	φ 26mm	φ 17mm	L-15	N-7	M16
EC32-29XS-M18	80mm	58mm	φ 38mm	φ 32mm	φ 29mm	φ 18.4mm	L-16	BT-20	M18
EC32-32XS-M20	80mm	64mm	φ 41.7mm	φ 32mm	φ 32mm	φ 20.4mm	L-16	BT-20	M20
EC32-35XS-M22	80mm	70mm	φ 44.6mm	φ 32mm	φ 35mm	φ 22.8mm	L-16	BT-20	M22
EC32-39XS-M24	80mm	78mm	φ 50.2mm	φ 32mm	φ 39mm	φ 24.2mm	L-16	BT-20	M24
EC32-43XS-M27	80mm	86mm	φ 54.1mm	φ 32mm	φ 43mm	φ 28.2mm	L-16	BT-20	M27
EC32-48XS-M30	80mm	96mm	φ 60.5mm	φ 32mm	φ 48mm	φ 31.2mm	L-16	BT-20	M30