

## すみっこRバイト/デカスミRバイト

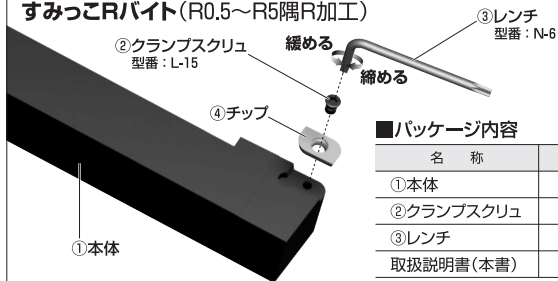
取扱説明書

■25SKB  
■25DCB

この度は、NICECUT®をお買い上げいただきましてありがとうございます。  
取扱説明書をよくお読みの上、ご使用いただきますようお願いいたします。

## 各部名称

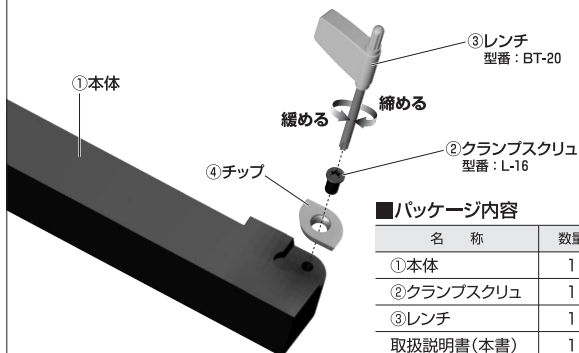
## すみっこRバイト(R0.5~R5隅R加工)



## ■パッケージ内容

名 称	数量
①本体	1
②クランプスクリュ	1
③レンチ	1
取扱説明書(本書)	1

## デカスミRバイト(R5~R10隅R加工)



## ■パッケージ内容

名 称	数量
①本体	1
②クランプスクリュ	1
③レンチ	1
取扱説明書(本書)	1

## チップの取外し方

1. クランプスクリュをレンチで緩め、チップを取り出す。

## チップの取付け方

1. チップ、本体に付着したゴミやホコリを拭き取る。
2. チップを本体に乗せる。
3. クランプスクリュをレンチで回し、締め付ける。

## 注意

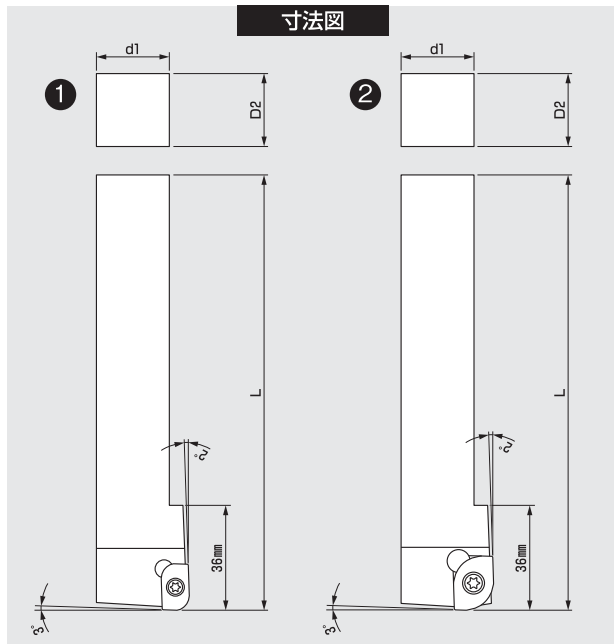
- ・チップの取付け、取外し時にクランプスクリュを落として紛失しないよう、注意して行って下さい。
- ・チップ取付けの際、本体チップ拘束面にチップを押しえ付けながら締め付けて下さい。

旋盤用切削ホルダー  
すみっこバイト/デカスミバイト

■専用チップ

図	型番																						
<p>●すみっこバイト用 ※R0.5とびに取り揃えてあります。 (A52GNR)</p> <p>■ すみっこ用チップの対長(ノーズR除く)</p> <table border="1"> <thead> <tr> <th>チップタイプ</th> <th>A</th> </tr> </thead> <tbody> <tr><td>0.5R</td><td>15mm</td></tr> <tr><td>1R</td><td>14.4mm</td></tr> <tr><td>1.5R</td><td>13.9mm</td></tr> <tr><td>2R</td><td>13.3mm</td></tr> <tr><td>2.5R</td><td>12.8mm</td></tr> <tr><td>3R</td><td>12.2mm</td></tr> <tr><td>3.5R</td><td>11.7mm</td></tr> <tr><td>4R</td><td>11.1mm</td></tr> <tr><td>4.5R</td><td>10.5mm</td></tr> <tr><td>5R</td><td>10mm</td></tr> </tbody> </table>	チップタイプ	A	0.5R	15mm	1R	14.4mm	1.5R	13.9mm	2R	13.3mm	2.5R	12.8mm	3R	12.2mm	3.5R	11.7mm	4R	11.1mm	4.5R	10.5mm	5R	10mm	<p>A52GNR-0.5R NK1010 A52GNR-1R NK1010 A52GNR-1.5R NK1010 A52GNR-2R NK1010 A52GNR-2.5R NK1010 A52GNR-3R NK1010 A52GNR-3.5R NK1010 A52GNR-4R NK1010 A52GNR-4.5R NK1010 A52GNR-5R NK1010</p> <hr/> <p>A52GNR-0.5R NK2020 A52GNR-1R NK2020 A52GNR-1.5R NK2020 A52GNR-2R NK2020 A52GNR-2.5R NK2020 A52GNR-3R NK2020 A52GNR-3.5R NK2020 A52GNR-4R NK2020 A52GNR-4.5R NK2020 A52GNR-5R NK2020</p>
チップタイプ	A																						
0.5R	15mm																						
1R	14.4mm																						
1.5R	13.9mm																						
2R	13.3mm																						
2.5R	12.8mm																						
3R	12.2mm																						
3.5R	11.7mm																						
4R	11.1mm																						
4.5R	10.5mm																						
5R	10mm																						
<p>●デカスミバイト用 ※R1とびに取り揃えてあります。 (ADEW19T3)</p> <p>■ デカスミ用チップの対長(ノーズR除く)</p> <table border="1"> <thead> <tr> <th>チップタイプ</th> <th>A</th> </tr> </thead> <tbody> <tr><td>R5</td><td>13.2mm</td></tr> <tr><td>R6</td><td>12mm</td></tr> <tr><td>R7</td><td>11mm</td></tr> <tr><td>R8</td><td>9.8mm</td></tr> <tr><td>R9</td><td>8.7mm</td></tr> <tr><td>R10</td><td>7.7mm</td></tr> </tbody> </table>	チップタイプ	A	R5	13.2mm	R6	12mm	R7	11mm	R8	9.8mm	R9	8.7mm	R10	7.7mm	<p>ADEW19T3-5R NK1010 ADEW19T3-6R NK1010 ADEW19T3-7R NK1010 ADEW19T3-8R NK1010 ADEW19T3-9R NK1010 ADEW19T3-10R NK1010</p> <hr/> <p>ADEW19T3-5R NK2020 ADEW19T3-6R NK2020 ADEW19T3-7R NK2020 ADEW19T3-8R NK2020 ADEW19T3-9R NK2020 ADEW19T3-10R NK2020</p> <hr/> <p>ADEW19T3-5R NK6060 ADEW19T3-6R NK6060 ADEW19T3-7R NK6060 ADEW19T3-8R NK6060 ADEW19T3-9R NK6060 ADEW19T3-10R NK6060</p>								
チップタイプ	A																						
R5	13.2mm																						
R6	12mm																						
R7	11mm																						
R8	9.8mm																						
R9	8.7mm																						
R10	7.7mm																						

寸法図



製品名	型番	図	刃数	d1	D2	L
すみっこバイト	25SKB	①	1	25mm	25mm	150mm
デカスミバイト	25DCB	②	1	25mm	25mm	150mm

製造元  
**富士元工業株式会社**

〒538-0053 大阪市鶴見区鶴見6丁目6-46  
TEL.(06)6911-3588 FAX.(06)6911-5556  
ホームページアドレス <http://www.nicecut.co.jp/>