

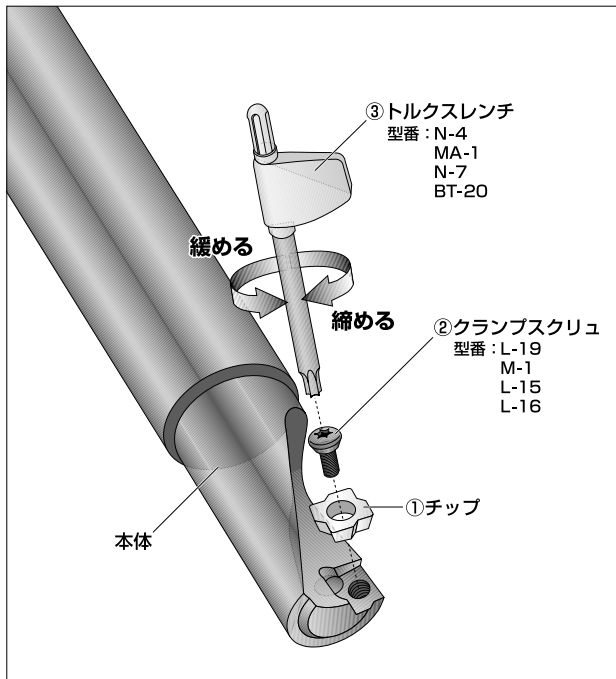
NICECUT®

面取り刃付き座グリカッター 取扱説明書

バーディーカット

BC16-14XS-M8	BC32-32XS-M20
BC20-17.5XS-M10	BC32-35XS-M22
BC20-20XS-M12	BC32-39XS-M24
BC25-23XS-M14	BC32-43XS-M27
BC32-26XS-M16	BC32-48XS-M30
BC32-29XS-M18	

この度は、**NICECUT®**をお買い上げいただきましてありがとうございます。
ご使用に際しては、次の取扱説明書をよくお読みの上
ご使用いただきますようお願いいたします。



チップの取外し方

1.②のクランプスクリューを③のレンチで緩め、①のチップを取り出す。

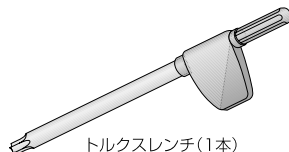
チップの取付け方

- 1.チップ、本体に付着したゴミやホコリを拭き取る。
- 2.①のチップを本体に乗せる。
- 3.②のクランプスクリューを③のレンチで回し、締め付ける。

注意

- ・チップの取付け、取外し時に②のクランプスクリューを落として紛失しないよう、注意して行って下さい。
- ・チップ取付けの際、本体チップ拘束面にチップを押さえ付けながら締め付けて下さい。

付属部品



トルクスレンチ(1本)

型番 N-4(M8用)
MA-1(M10/12用)
N-7(M14/16用)
BT-20	... (M18~M30用)

面取り刃付き座グリカッター バーディーカット

推奨切削条件

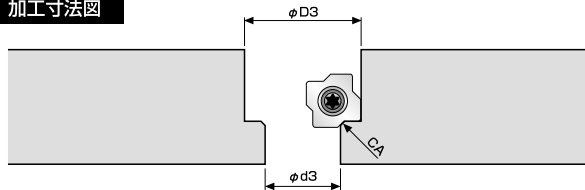
ご使用に際しては、次の推奨切削条件を参考にしてください。

被削材質	刃送り mm/刃	NK2020	NK6060
		切削速度 (m/分)	
一般鋼系 SS等	0.05~0.1	50~100	50~100
合金鋼系 SKD/SCM等	0.05~0.1	50~100	50~100
ステンレス鋼系 SUS304等	0.05~0.1	40~80	40~80
鋳鋼系 FC/FCD等	0.05~0.1	50~100	50~100

※ステップ送りを推奨します。ステップは0.5mm程度を目安にしてください。

※クランクを推奨します。

加工寸法図



	M8	M10	M12	M14	M16	M18	M20	M22	M24	M27	M30
$\phi d3$	$\phi 9$ mm	$\phi 11$ mm	$\phi 14$ mm	$\phi 16$ mm	$\phi 18$ mm	$\phi 20$ mm	$\phi 22$ mm	$\phi 24$ mm	$\phi 26$ mm	$\phi 30$ mm	$\phi 33$ mm
$\phi D3$	$\phi 14$ mm	$\phi 17.5$ mm	$\phi 20$ mm	$\phi 23$ mm	$\phi 26$ mm	$\phi 29$ mm	$\phi 32$ mm	$\phi 35$ mm	$\phi 39$ mm	$\phi 43$ mm	$\phi 48$ mm
CA	C0.5	C0.5	C0.5	C0.5	C0.5	C0.5	C0.5	C1	C1	C1	C1



製造元

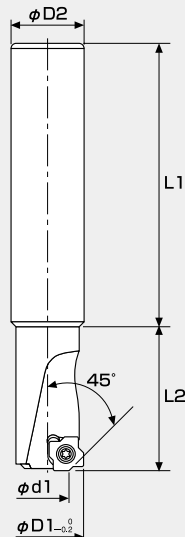
富士元工業株式会社

〒538-0053 大阪市鶴見区鶴見6丁目6-46

TEL.(06)6911-3588 FAX.(06)6911-5556

ホームページアドレス <http://www.nicecut.co.jp/>

寸法図



専用チップ



- XS22MNX-M8 NK2020
- XS22MNX-M10 NK2020
- XS22MNX-M12 NK2020
- XS32MNX-M14 NK2020
- XS32MNX-M16 NK2020
- XS42MNX-M18 NK2020
- XS42MNX-M20 NK2020
- XS42MNX-M22 NK2020
- XS53MNX-M24 NK2020
- XS53MNX-M27 NK2020
- XS53MNX-M30 NK2020

- XS22MNX-M8 NK6060
- XS22MNX-M10 NK6060
- XS22MNX-M12 NK6060
- XS32MNX-M14 NK6060
- XS32MNX-M16 NK6060
- XS42MNX-M18 NK6060
- XS42MNX-M20 NK6060
- XS42MNX-M22 NK6060
- XS53MNX-M24 NK6060
- XS53MNX-M27 NK6060
- XS53MNX-M30 NK6060

型番	L1	L2	$\phi D1$	$\phi D2$	$\phi d1$	クランプスリット	トルクスレンチ	取付トサイズ
BC16-14XS-M8	80mm	28mm	$\phi 14$ mm	$\phi 16$ mm	$\phi 8.4$ mm	L-19	N-4	M8
BC20-17.5XS-M10	80mm	35mm	$\phi 17.5$ mm	$\phi 20$ mm	$\phi 10.2$ mm	M-1	MA-1	M10
BC20-20XS-M12	80mm	40mm	$\phi 20$ mm	$\phi 20$ mm	$\phi 13$ mm	M-1	MA-1	M12
BC25-23XS-M14	80mm	46mm	$\phi 23$ mm	$\phi 25$ mm	$\phi 15$ mm	L-15	N-7	M14
BC32-26XS-M16	80mm	52mm	$\phi 26$ mm	$\phi 32$ mm	$\phi 17$ mm	L-15	N-7	M16
BC32-29XS-M18	80mm	58mm	$\phi 29$ mm	$\phi 32$ mm	$\phi 18.4$ mm	L-16	BT-20	M18
BC32-32XS-M20	80mm	64mm	$\phi 32$ mm	$\phi 32$ mm	$\phi 20.4$ mm	L-16	BT-20	M20
BC32-35XS-M22	80mm	70mm	$\phi 35$ mm	$\phi 32$ mm	$\phi 22.8$ mm	L-16	BT-20	M22
BC32-39XS-M24	80mm	78mm	$\phi 39$ mm	$\phi 32$ mm	$\phi 24.2$ mm	L-16	BT-20	M24
BC32-43XS-M27	80mm	86mm	$\phi 43$ mm	$\phi 32$ mm	$\phi 28.2$ mm	L-16	BT-20	M27
BC32-48XS-M30	80mm	96mm	$\phi 48$ mm	$\phi 32$ mm	$\phi 31.2$ mm	L-16	BT-20	M30