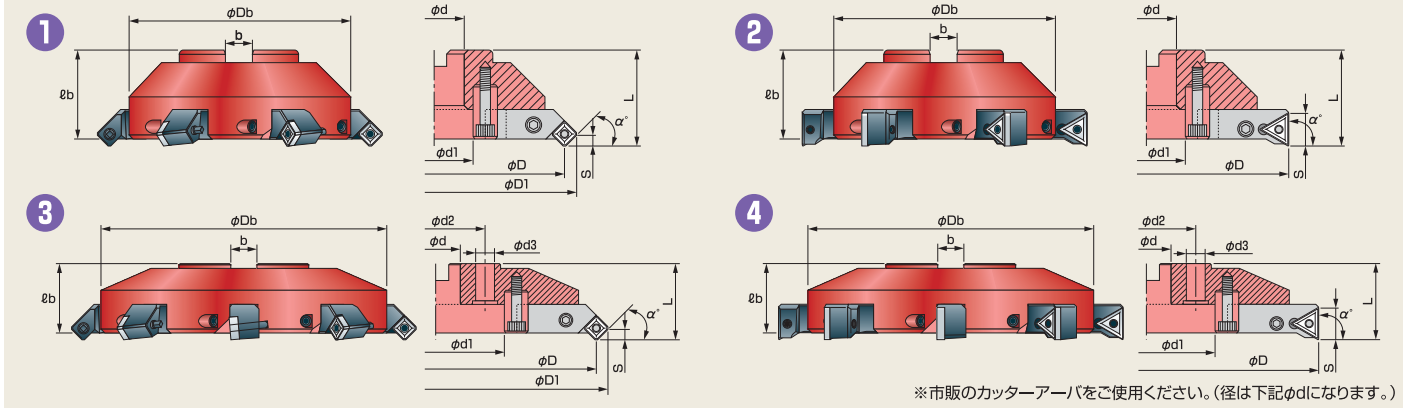
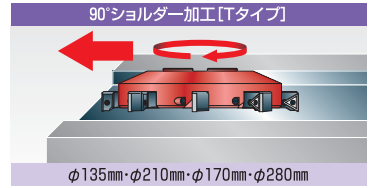
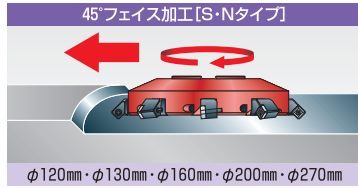


かるがる切削!

● 軽質な硬質アルミボディの為、低馬力な機械でも使用可能。

生産終了の為、在庫限りになります。



※市販のカッターアームをご使用ください。(径は下記φdになります。)

■ 本体

| 製品名 | 型番 Model No. | 図 Fig. | 刃数 | 寸法 Dimensions (mm) | | | | | | | | | | | | | 重量 (kg) | ベース | アーム | 適合チップ Inserts | 付属部品 Accessories | | | | 価格 (円) | |
|------------|-----------------|-----------|----|--------------------|-----|-----|------|------|-------|-----|---|----|----|------|------|-------|------------|-----|----------|----------------------------|------------------|----------------|----------------|--------------|-------------|--------|
| | | | | φD | φD1 | φDb | φd | φd1 | φd2 | φd3 | L | φb | b | S | α° | ロックピン | | | | | スパナ レンチ | ボール付 ネジ | レンチ | | | |
| KK3.かるかったあ | KK3-120S | 1 | 3 | 120 | 132 | 109 | 25.4 | 34 | | | | | 45 | 43 | 9.5 | 5.3 | 45 | 1.0 | KK3 | AK-120S3 | S32MOZ | L-1 550円 | ※ NL-4 550円 | B-1s 550円 | K-3 220円 | 82,500 |
| | KK3-130S | 1 | 3 | 130 | 142 | 109 | 25.4 | 34 | | | | 45 | 43 | 9.5 | 5.3 | 45 | 1.0 | KK3 | AK-130S3 | S32GUR | L-1 550円 | ※ NL-4 550円 | B-1s 550円 | K-3 220円 | 82,500 | |
| | KK3-135T | 2 | 3 | 135 | | 109 | 25.4 | 34 | | | | 46 | 43 | 9.5 | 14.5 | 90 | 1.0 | KK3 | AK-135T3 | T33MOZ T33MOR T33GUR | L-6 550円 | K-3 220円 | B-1s 550円 | K-3 220円 | 82,500 | |
| KK5.かるかったあ | KK5-120S | 1 | 5 | 120 | 132 | 109 | 25.4 | 34 | | | | 45 | 43 | 9.5 | 5.3 | 45 | 1.1 | KK5 | AK-120S5 | S32MOZ | L-1 550円 | ※ NL-4 550円 | B-1s 550円 | K-3 220円 | 107,800 | |
| | KK5-130S | 1 | 5 | 130 | 142 | 109 | 25.4 | 34 | | | | 45 | 43 | 9.5 | 5.3 | 45 | 1.1 | KK5 | AK-130S5 | S32GUR | L-1 550円 | ※ NL-4 550円 | B-1s 550円 | K-3 220円 | 107,800 | |
| | KK5-135T | 2 | 5 | 135 | | 109 | 25.4 | 34 | | | | 46 | 43 | 9.5 | 14.5 | 90 | 1.1 | KK5 | AK-135T5 | T33MOZ T33MOR T33GUR | L-6 550円 | K-3 220円 | B-1s 550円 | K-3 220円 | 107,800 | |
| KK6.かるかったあ | KK-160S | 1 | 6 | 160 | 172 | 139 | 38.1 | 50.8 | | | | 57 | 54 | 15.9 | 5.3 | 45 | 2.1 | KKA | AM-160S | S32MOZ | L-9 550円 | ※ NL-4 550円 | B-2 550円 | K-4 220円 | 165,000 | |
| | KK-200S | 1 | 6 | 200 | 212 | 179 | 50.8 | 70 | | | | 62 | 59 | 19.1 | 5.3 | 45 | 3.4 | KKB | AM-200S | S32GUR | L-2 550円 | ※ NL-4 550円 | B-2 550円 | K-4 220円 | 187,000 | |
| | KK-160N | 1 | 6 | 160 | 177 | 139 | 38.1 | 50.8 | | | | 59 | 54 | 15.9 | 6.7 | 45 | 2.1 | KKA | AM-160N | N43MOZ | L-2 550円 | ※ NL-4 550円 | B-2 550円 | K-4 220円 | 165,000 | |
| | KK-200N | 1 | 6 | 200 | 217 | 179 | 50.8 | 70 | | | | 63 | 59 | 19.1 | 6.7 | 45 | 3.4 | KKB | AM-200N | N43GUR | L-2 550円 | ※ NL-4 550円 | B-2 550円 | K-4 220円 | 187,000 | |
| | KK-170T | 2 | 6 | 170 | | 139 | 38.1 | 50.8 | | | | 57 | 54 | 15.9 | 14.5 | 90 | 2.1 | KKA | AM-170T | T33MOZ | L-5 550円 | K-3 220円 | B-2 550円 | K-4 220円 | 165,000 | |
| | KK-210T | 2 | 6 | 210 | | 179 | 50.8 | 70 | | | | 62 | 59 | 19.1 | 14.5 | 90 | 3.4 | KKB | AM-210T | T33MOR T33GUR | L-5 550円 | K-3 220円 | B-2 550円 | K-4 220円 | 187,000 | |
| KK8.かるかったあ | KK-270S | 3 | 8 | 270 | 282 | 250 | 47.6 | 140 | 101.6 | 17 | | 52 | 49 | 25.4 | 5.3 | 45 | 5.1 | KKC | AM-270S | S32MOZ | L-9 550円 | ※ NL-4 550円 | B-2 550円 | K-4 220円 | 242,000 | |
| | KK-270N | 3 | 8 | 270 | 286 | 250 | 47.6 | 140 | 101.6 | 17 | | 54 | 49 | 25.4 | 6.7 | 45 | 5.1 | KKC | AM-270N | N43MOZ | L-2 550円 | ※ NL-4 550円 | B-2 550円 | K-4 220円 | 242,000 | |
| | KK-280T | 4 | 8 | 280 | | 250 | 47.6 | 140 | 101.6 | 17 | | 52 | 49 | 25.4 | 14.5 | 90 | 5.1 | KKC | AM-280T | T33MOZ | L-5 550円 | K-3 220円 | B-2 550円 | K-4 220円 | 242,000 | |

※価格(円)=希望小売価格(円)



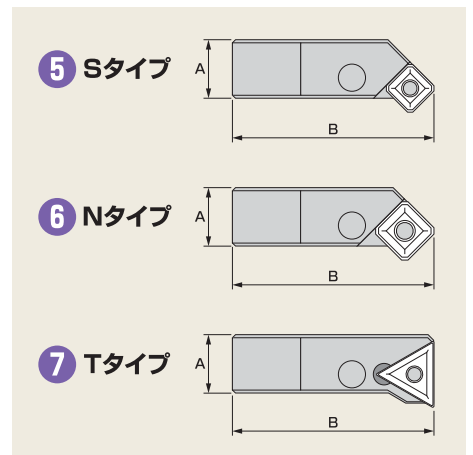
※チップ標準装備 [S32MOZ NK2001 / N43MOZ NK2001 / T33MOZ NK2001]

※KK3-120S・KK5-120Sは、スパナNL-3をご使用下さい。
※KK3-130S・KK5-130Sは、スパナNL-4をご使用下さい。

■ アーム

| 型番 Model No. | 図 Fig. | 寸法 Dimensions (mm) | | 適合ベース | 価格(円) |
|-----------------|-----------|--------------------|------|-------|---------------------|
| | | A | B | | |
| AK-120S3 | 5 | 13 | 41 | KK3 | 19,800 (3本1セット) |
| AK-130S3 | 5 | 13 | 46 | KK3 | |
| AK-135T3 | 7 | 13 | 42 | KK3 | |
| AK-120S5 | 5 | 13 | 41 | KK5 | 33,000 (5本1セット) |
| AK-130S5 | 5 | 13 | 46 | KK5 | |
| AK-135T5 | 7 | 13 | 42 | KK5 | |
| AM-160S | 5 | 18 | 52 | KKA | 79,200 (6本1セット) |
| AM-160N | 6 | 18 | 53.5 | KKA | |
| AM-170T | 7 | 18 | 50.5 | KKA | |
| AM-200S | 5 | 18 | 62 | KKB | |
| AM-200N | 6 | 18 | 63.5 | KKB | |
| AM-210T | 7 | 18 | 61 | KKB | |
| AM-270S | 5 | 18 | 62 | KKC | 105,600 (8本1セット) |
| AM-270N | 6 | 18 | 63.5 | KKC | |
| AM-280T | 7 | 18 | 61 | KKC | |

※価格(円)=希望小売価格(円)



チップ取付けの際、偏心ロック方式の為、逆ジメによる精度不良、チップ破損につながる事があります。
チップ交換の際、必ず逆ジメがないか確認して下さい。