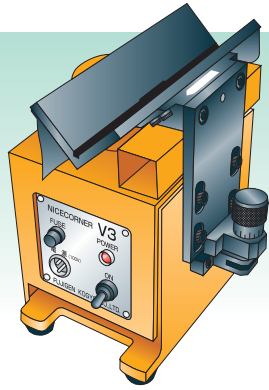




ナイスコーナー V3

- 4枚刃のスローアウェイ方式で、チップは裏表8コーナー使用できる為、ローコストを実現。
- フェイスカッターを使用している為、フライス加工同様の仕上がりが得られ、オプションガイド板の交換であらゆるワーク材に対応します。

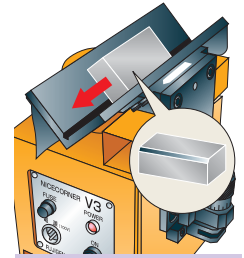
**生産終了の為、
在庫限りになります。**



MOZタイプで2次バリ等が気になる場合はGURタイプをお試しください。



エッジの面取り加工



糸面からC3まで
※ワーク材により異なります。

■ 本体

型番	V3-L250/V3-L250T(薄板用)
電源	100V(200W)
回転数	3,000/3,600r.p.m. 50/60Hz
寸法	W225×D250×H300mm
重量	17kg
ガイド板	L-250/L-250T
チップ	S32MOZ NK2001
価格(円)	158,400/158,400

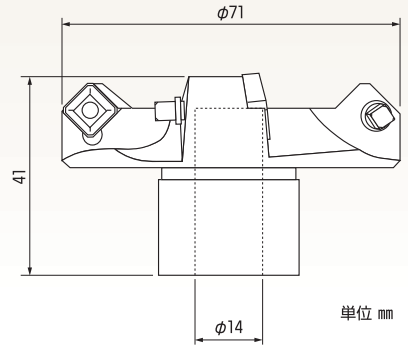
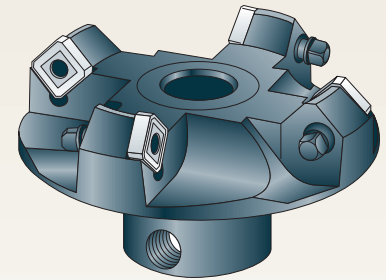
※価格(円)=希望小売価格(円)

! チップ取付けの際、偏心ロック方式の為、逆ジメによる精度不良、チップ破損につながる事があります。チップ交換の際、必ず逆ジメがないか確認して下さい。

■ 適応チップ

被削材質	推奨チップ型番
一般鋼系 SS等	S32MOZ NK2001
合金鋼系 SKD/SCM等	
ステンレス鋼系 SUS等	S32GUR NK6060
アルミ、樹脂 真鍮系	S32GUR NK1010
鋳鋼系 FC/FCD等	S32MOZ NK1010

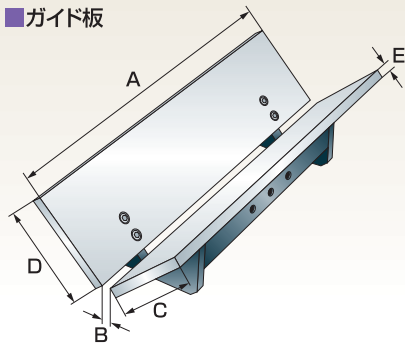
■ 専用カッター(本体標準装備) 4枚刃



型番	CV3-60
価格(円)	49,500

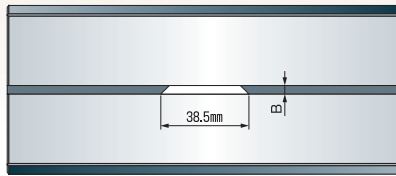
※価格(円)=希望小売価格(円)

■ ガイド板



■ 開口部拡大図(L-250・L-250Tのみ)

- L-250・L-250Tのみガイド板が一体形の為、カッター部分しか開口しておりません。
- ※表記している寸法は、多少の誤差が生じる場合がございます。



型番	A	B	C	D	E	加工可能板厚	最大C面	硬質クロームメッキ	価格(円)
L-250	250mm	5mm	55mm	55mm	10mm	6mm以上	MAX C3		22,000
L-250T	250mm	2mm	55mm	55mm	10mm	1.5mm以上	MAX C1		22,000
L-300	300mm	8mm	75mm	75mm	12mm	10mm以上	MAX C3	○	26,400
L-300T	300mm	2.5mm	75mm	75mm	12mm	2.5mm以上	MAX C1	○	26,400
L-400	400mm	8mm	100mm	100mm	12mm	10mm以上	MAX C3	○	33,000
L-400T	400mm	2.5mm	100mm	100mm	12mm	2.5mm以上	MAX C1	○	33,000

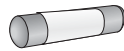
※価格(円)=希望小売価格(円)

■ 部品 ※価格(円)=希望小売価格(円)



レンチ(1本)

型番	K-6
価格(円)	220



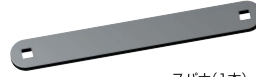
ヒューズ/15A(1個)

型番	F-15A
価格(円)	120



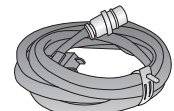
ロックピン(4個)
[カッター本体に装着]

型番	L-1
価格(円)	550



スパナ(1本)

型番	NL-4
価格(円)	550



電源コード/3m(1本)

型番	PC-1
価格(円)	8,250

■ チップ詳細

図	型番	材質	エッジ形状	コーティング	使用コーナー数	単価(円)	1ケース価格(円)	1ケース入数
	S32MOZ NK2001	サーメット	ホーニングエッジ	なし	8	690	8,280	12個
	S32MOZ NK2050	サーメット	ホーニングエッジ	なし	8	720	8,640	12個
	S32MOZ AB01F	サーメット	ホーニングエッジ	AlCrN	8	1,500	18,000	12個
	S32MOZ NK1010	超硬K10種	シャープエッジ	なし	8	690	8,280	12個
	S32MOZ NK2020	超硬M20種	ホーニングエッジ	なし	8	690	8,280	12個
	S32MOZ NK3030	超硬M20種	ホーニングエッジ	TiN	8	1,310	15,720	12個
	S32MOZ AC15T	微粒子超硬	ホーニングエッジ	AlCrN	8	1,500	18,000	12個
	S32GUR NK2001	サーメット	ホーニングエッジ	なし	8	1,320	15,840	12個
	S32GUR NK1010	超硬K10種	シャープエッジ	なし	8	1,320	15,840	12個
	S32GUR NK2020	超硬M20種	ホーニングエッジ	なし	8	1,320	15,840	12個
	S32GUR NK3030	超硬M20種	ホーニングエッジ	TiN	8	1,630	19,560	12個
	S32GUR NK5050	超硬K10種	シャープエッジ	TiN	8	1,630	19,560	12個
S32GUR NK6060	超硬M20種	ホーニングエッジ	TiAlN	8	1,940	23,280	12個	
S32GUR NK8080	超硬K10種	シャープエッジ	TiAlN	8	1,940	23,280	12個	
	S32GUR DIA	焼結ダイヤ	シャープエッジ	なし	1	13,200	13,200	1個

※単価(円)・価格(円)=希望小売価格(円)