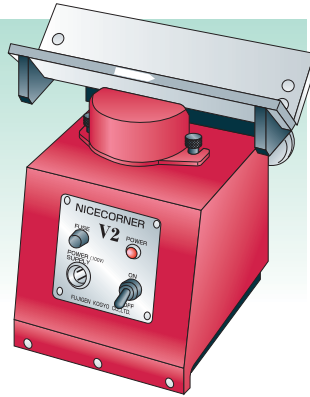




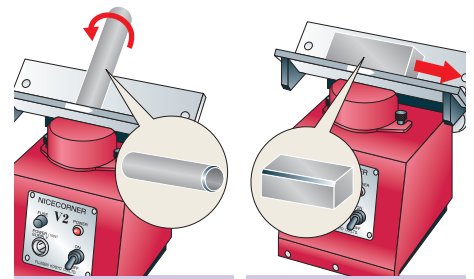
ナイスコーナー V2

- 12枚刃で加工速度が大幅にUP。
小物ワークでも切削抵抗が少なくビビリが出にくくなっています。
- 丸棒・丸パイプの外面取りができて、チップも裏表使用できローコストを実現。
- オプションガイド板の交換で、あらゆるワーク材に対応します。

**生産終了の為、
在庫限りになります。**



エッジの面取り加工



糸面からC2まで
※ワーク材により異なります。

糸面からC2まで
※ワーク材により異なります。

■本体

型番	V2
電源	100V(200W)
回転数	3,000/3,600r.p.m. 50/60Hz
寸法	W300×D280×H300mm
重量	26kg
ガイド板	V2L-300
チップ	S32GQZ NK2020(12枚)
価格(円)	198,000

※価格(円)=希望小売価格(円)

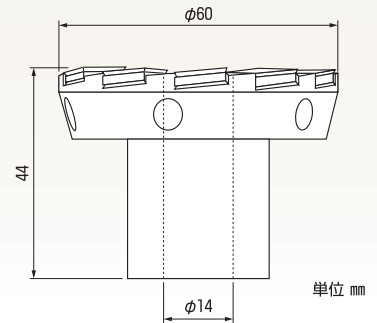
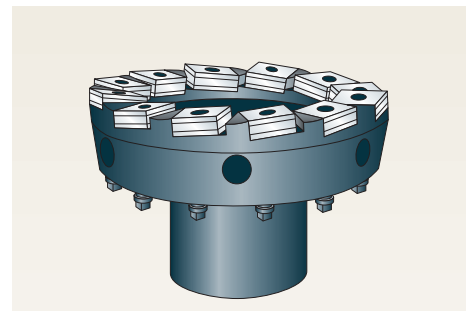


チップ取付けの際、偏心ロック方式の為、逆ジメによる精度不良、チップ破損につながる事があります。
チップ交換の際、必ず逆ジメがないか確認して下さい。

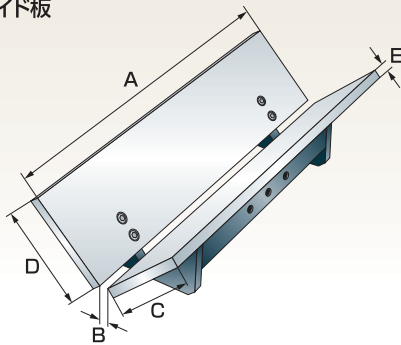
■適応チップ

被削材質	推奨チップ型番
一般鋼系 SS等	S32GQZ NK2001
合金鋼系 SKD/SCM等	S32GQZ NK2001
ステンレス鋼系 SUS等	S32GQZ NK6060
アルミ、樹脂 真鍮系	S32GQZ NK2020
鋳鋼系 FC/FCD等	S32GQZ NK2001

■専用カッター(本体標準装備) 12枚刃

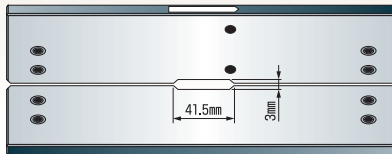


■ガイド板



■開口部拡大図

●ガイド板の溝は、カッター部のみ広がっております。
※表記している寸法は、多少の誤差が生じる場合がございます。



型番	A	B	C	D	E	加工可能板厚	最大C面	硬質クロームメッキ	価格(円)
V2L-300	300mm	1mm	75mm	65mm	12mm	3mm以上	MAX C2	○	30,800

※価格(円)=希望小売価格(円)

型番	CV-2
価格(円)	63,800

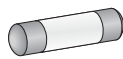
※価格(円)=希望小売価格(円)

■部品 ※価格(円)=希望小売価格(円)



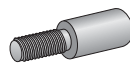
レンチ(1本)

型番	K-6
価格(円)	220



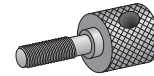
ヒューズ/15A(1個)

型番	F-15A
価格(円)	120



丸棒加工用セットボルト(2個)

型番	RBB-1
価格(円)	1,320



案内板固定ボルト(2個) [本体に装着]

型番	GFB-2
価格(円)	3,080



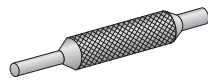
スパナ(1本)

型番	NL-4
価格(円)	550



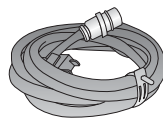
ロックピン(12個)
[カッター本体に装着]

型番	L-1
価格(円)	550



カッター固定用ハンドル(1本)

型番	CHF-1
価格(円)	2,750



電源コード/3m(1本)

型番	PC-1
価格(円)	8,250

■チップ詳細

図	型番	材質	コーティング	使用コーナー数	単価(円)	1ケース価格(円)	1ケース入数
	S32GQZ NK2001	サーメット	なし	16	2,260	27,120	12個
	S32GQZ NK2020	超硬M20種	なし	16	2,260	27,120	12個
	S32GQZ NK6060	超硬M20種	TiAlN	16	2,840	34,080	12個

※単価(円)・価格(円)=希望小売価格(円)