

チップ寿命大幅UP!

- ターニングセンターなどでの内径・ボーリング加工に。
- スリーブに段差をつけることで、切削油がチップにかかりやすくなり加工時に内径の隅々まで切削油が行き届き、チップ寿命が約20%UPを実現しました。
- 調整ネジが手前にあるので、スリーブをホルダーから取り外さずにボーリングバーの長さを簡単に調整することができます。

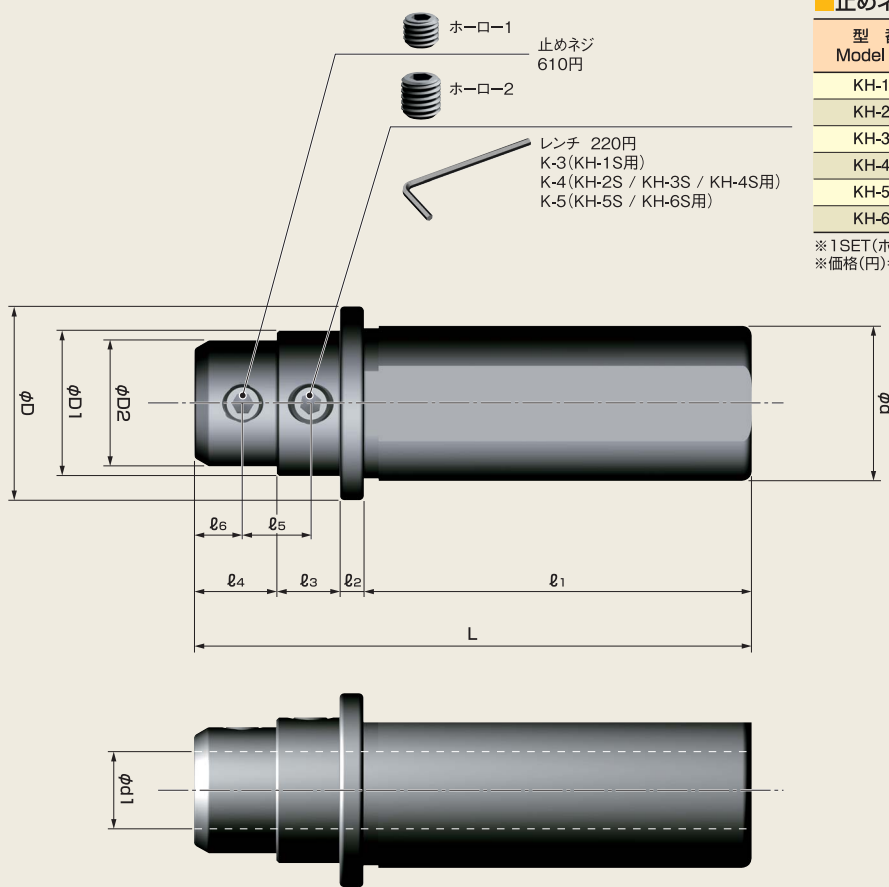


止めネジ

型番 Model No.	寸法 Dimensions (mm)		価格(円)
	ホーロー1	ホーロー2	
KH-1S	M6×8	M6×10	610
KH-2S	M8×6	M8×6	610
KH-3S	M8×8	M8×8	610
KH-4S	M8×8	M8×10	610
KH-5S	M10×8	M10×8	610
KH-6S	M10×8	M10×10	610

※1SET(ホーロー1+ホーロー2 各1個)

※価格(円)=希望小売価格(円)



※レンチは別途お買い上げ下さい。
※止めネジは、標準装備しております。

本体

型番 Model No.	寸法 Dimensions (mm)														価格 (円)
	φD	φD1	φD2	φd	φd1	L	ℓ1	ℓ2	ℓ3	ℓ4	ℓ5	ℓ6	F	止めネジ	
KJD32S08	40	28	24	32	8	115	80	5	15	15	14	10	30	KH-1S	12,000
KJD32S10	40	25	—	32	10	115	80	5	30	—	14	10	30	KH-2S	12,000
KJD32S12	40	25	—	32	12	115	80	5	30	—	14	10	30	KH-2S	12,000
KJD32S16	40	30	26	32	16	115	80	5	13	17	14	10	30	KH-2S	12,700
KJD32S20	40	32	—	32	20	115	80	5	30	—	13	11	30	KH-2S	12,700
KJD40S08	47	28	24	40	8	120	80	5	15	20	16	12	38	KH-1S	12,700
KJD40S10	47	32	28	40	10	120	80	5	15	20	15	13	38	KH-3S	12,700
KJD40S12	47	32	28	40	12	120	80	5	15	20	15	13	38	KH-3S	12,700
KJD40S16	47	34	31	40	16	120	80	5	15	20	15	13	38	KH-4S	13,400
KJD40S20	47	35	—	40	20	120	80	5	35	—	15	13	38	KH-5S	14,000
KJD40S25	48	40	—	40	25	120	80	15	25	—	17.5	15	38	KH-6S	14,000

※価格(円)=希望小売価格(円)