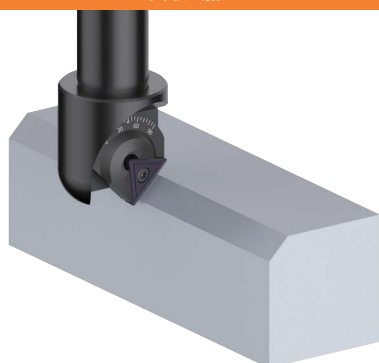


角度可変!

- 穴面取りにも使用可能。
- 0°~90°までの面取り角度が自由自在。
- 大径タイプのマルチアングルです。
(45°時C15面取り可能)



面取り加工



※ α° が45°より小さい時
 $\phi 58.7 > \phi D1$ となります。



最大切刃長
約23.3mm

クランプ駒
CL-1S
650円

レンチ
K-3
240円

ロケータ
ML-T27
18,700円

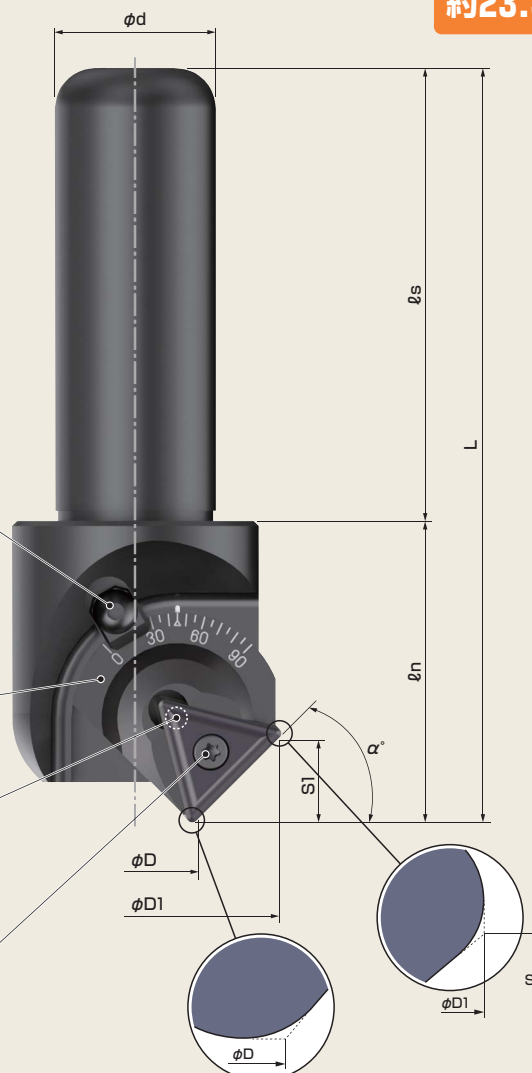
※ロケータの目盛りは5°きざみです。

低頭ボルト
H-1
670円

レンチ
K-3
240円

クランプスクリュー
L-16
670円

レンチ
BT-20
1,210円



■本体

型番 Model. No.	刃数	寸法 Dimensions (mm)							価格 (円)
		ϕD	$\phi D1$	ϕd	L※1	ℓs	ℓn ※3	S1	
MRY32-58T	1	※2	※2	32	(150)	90	(60)	※2	55,500

●チップは標準装備しておりませんので別途で用意下さい。

●クランプスクリュー・低頭ボルト・クランプ駒・レンチ・ロケータは標準装備しております。

●価格(円)＝希望小売価格(円)

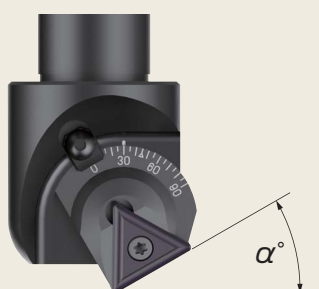
※1…角度によって寸法が変動します。

※2…角度別寸法表を参照して下さい。

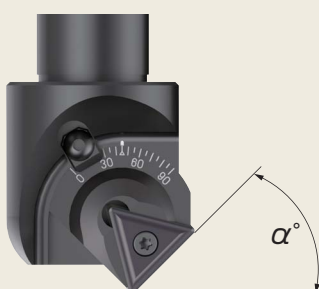
※3…目盛りを45°に設定した場合の寸法です。

目盛表示

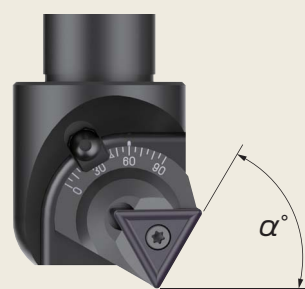
[30°]



[45°]



[60°]



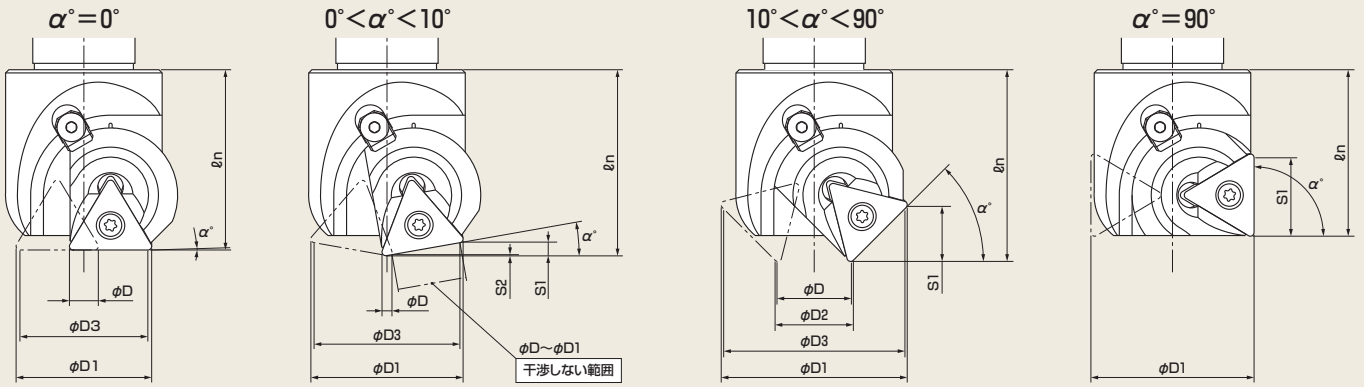
■ 切削条件

面取り加工									
被削材質	一般鋼	合金鋼	焼入れ鋼 HRC~45	焼入れ鋼 HRC45~65	ステンレス	鋳鉄	樹脂	アルミ	チタン・チタン合金 ニッケル合金
刃 当り 送り (fz)	0.08~0.15	0.08~0.15	0.06~0.1	—	0.06~0.1	0.06~0.15	0.08~0.2	0.08~0.2	—
切削速度 (m/min)	150~200	150~200	100~150	—	100~150	150~200	150~200	150~200	—
目安回転数 (r.p.m.)	1,500	1,500	1,000	—	1,500	1,500	2,000	3,000	—
クーラント	あり	あり	あり	—	あり	なし	あり	あり	—
第一推奨チップ	TNMX270412 AC15N	TNMX270412 AC15N	TNMX270412 AC15N	—	TNMX270412 AC15N	TNEQ270412 ZA10N	TNEX270412 ZA10T	TNEX270412 ZA10T	—

■ 角度別寸法表

角度	寸法 (mm)							
	ϕD	$\phi D1$	使用範囲 $\phi D2 \sim \phi D3$		S1	S2	ℓn	L
α'			$\phi D2$	$\phi D3$				
0	9.1	42.4	—	40.0	—	—	56.4	146.4
5	6.2	45.1	—	42.9	2.1	0.4	57.4	147.4
10	3.2	47.6	—	45.7	4.3	0.3	58.2	148.2
15	2.7	49.9	3.0	48.1	6.3	—	58.9	148.9
20	6.1	52.0	6.5	50.4	8.4	—	59.5	149.5
25	9.6	53.8	10.1	52.4	10.3	—	59.9	149.9
30	13.1	55.3	13.7	54.1	12.2	—	60.1	150.1
35	16.7	56.6	17.3	55.5	14.0	—	60.2	150.2
40	20.2	57.5	20.9	56.7	15.7	—	60.2	150.2
45	23.8	58.2	24.5	57.5	17.2	—	60.0	150.0
50	27.3	58.6	28.0	58.0	18.7	—	59.7	149.7
55	30.7	58.7	31.5	58.2	20.0	—	59.2	149.2
60	34.1	58.5	34.8	58.1	21.1	—	58.6	148.6
65	37.3	57.9	38.0	57.7	22.1	—	57.8	147.8
70	40.4	57.1	41.0	57.0	22.9	—	56.9	146.9
75	43.4	56.0	43.9	55.9	23.6	—	55.9	145.9
80	46.2	54.6	46.5	54.6	24.1	—	54.7	144.7
85	48.7	53.0	48.9	53.0	24.4	—	53.5	143.5
90	—	51.1	—	—	24.5	—	52.1	142.1

※10°より小さい角度の場合は、刃裏干渉にご注意ください。工具が回転すると刃が交差するため使用できません。
 ※目盛りは、目安となっております。正確な角度はプリセッタ等で測定してください。



■ チップ詳細

図	型番	材質型番	使用コーナー数	単価(円)	1ケース価格(円)	1ケース入数
	TNEX270412	ZA10T	2	4,070	12,210	3個
	TNEQ270412	ZA10N	6	2,820	8,460	3個
	TNMX270412	AC15N	6	3,300	9,900	3個

●単価(円)・価格(円)=希望小売価格(円)