

ボール盤に!

●プレーカ付ハイスチップで切れ味抜群。
30°、45°、60°のラインナップ。

本体ご購入のお客様へ

クランプスクリュー M-1 610円
レンチ MA-1 1,100円



工具・部品のみご購入のお客様へ

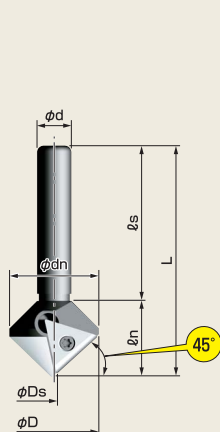
ロックピン L-6 550円
レンチ K-3 220円



※チップ標準装置 [TM32GUR HSS/1個]
※クランプスクリュー・レンチは新タイプを標準装備しております。

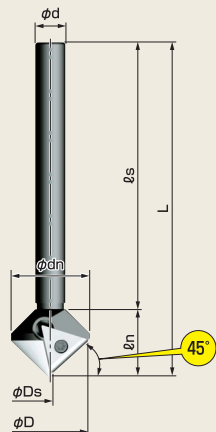
ご確認
下さい

④ BM4538T、⑤ BM4552T、⑥ BM4566Tは
新タイプと旧タイプがあります。



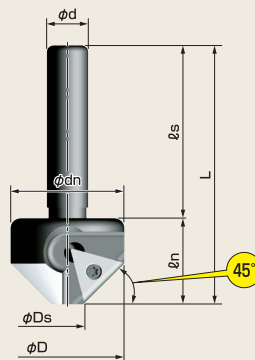
① BM4524T

TM32GUR : φ5mm~φ24mm
TM32GSR : φ5mm~φ21mm



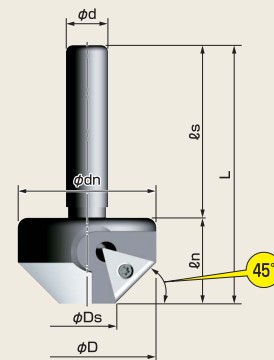
② BM4524TL

TM32GUR : φ5mm~φ24mm
TM32GSR : φ5mm~φ21mm



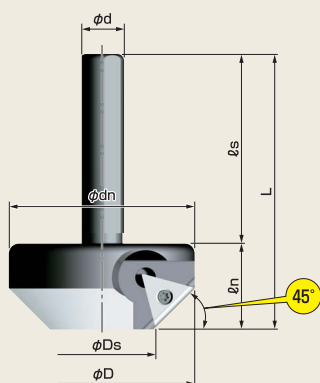
③ BM4531T

TM32GUR : φ12mm~φ31mm
TM32GSR : φ12mm~φ28mm



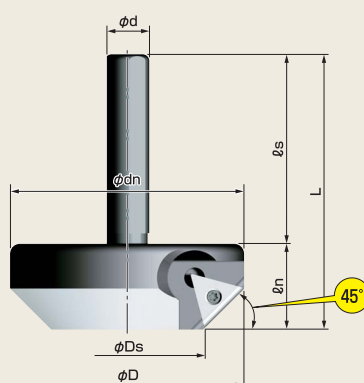
④ BM4538T

TM32GUR : φ19mm~φ38mm
TM32GSR : φ19mm~φ36mm



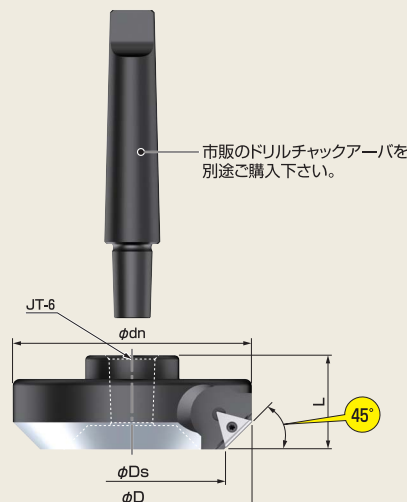
⑤ BM4552T

TM32GUR : φ33mm~φ52mm
TM32GSR : φ33mm~φ50mm



⑥ BM4566T

TM32GUR : φ47mm~φ66mm
TM32GSR : φ47mm~φ64mm



⑦ BM4580T-JT6

TM32GUR : φ61mm~φ80mm
TM32GSR : φ61mm~φ77mm

BM4594T-JT6

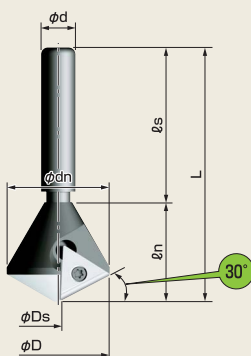
TM32GUR : φ75mm~φ94mm
TM32GSR : φ75mm~φ91mm

BM45100T-JT6

TM32GUR : φ81mm~φ100mm
TM32GSR : φ81mm~φ97mm

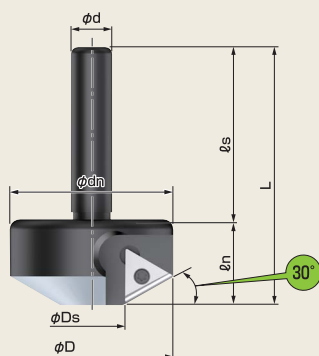
BM45108T-JT6

TM32GUR : φ89mm~φ108mm
TM32GSR : φ89mm~φ105mm



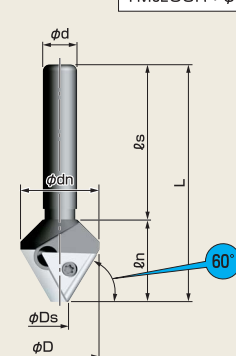
⑧ BM3029T

TM32GUR : φ6mm~φ29mm
TM32GSR : φ6mm~φ26mm



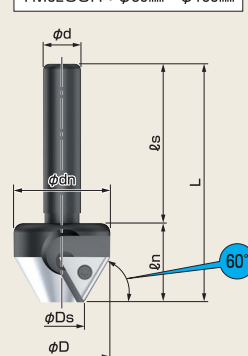
⑨ BM3047T

TM32GUR : φ21mm~φ46mm
TM32GSR : φ21mm~φ43mm



⑩ BM6021T

TM32GUR : φ7mm~φ21mm
TM32GSR : φ7mm~φ19mm



⑪ BM6030T

TM32GUR : φ15mm~φ29mm
TM32GSR : φ15mm~φ27mm

■ 本体

型番 Model. No.	図 Fig.	刃数	寸法 Dimensions(mm)								角度	価格 (円)
			φD	φDs	φd	φdn	L	ℓs	ℓn			
BM4524T	①	1	25.20	4.49	10	26	67	45	22	45°	10,780	
BM4524TL	②	1	25.20	4.49	10	26	110	88	22	45°	16,500	
BM4531T	③	1	33.06	11.57	12	33	75	50	25	45°	12,000	
BM4538T	④	1	39.83	18.17	12	40	75	50	25	45°	13,200	
BM4552T	⑤	1	53.91	32.17	13	54	80	55	25	45°	16,500	
BM4566T	⑥	1	67.94	46.17	13	68	80	55	25	45°	21,780	
BM4580T-JT6	⑦	1	81.96	60.17		82	40			45°	41,400	
NEW BM4594T-JT6	⑦	1	95.96	74.17		96	40			45°	41,400	
BM45100T-JT6	⑦	1	101.96	80.16		101	40			45°	45,400	
NEW BM45108T-JT6	⑦	1	109.96	88.17		110	40			45°	45,400	
BM3029T	⑧	1	30.2	5.52	10	30	74	45	29	30°	15,000	
BM3047T	⑨	1	47.39	21	12	47.5	75	50	25	30°	18,400	
BM6021T	⑩	1	21.77	6.60	10	23	69	45	24	60°	14,500	
BM6030T	⑪	1	30.38	15	12	30.4	75	50	25	60°	15,400	

※チップ標準装備 [TM32GUR HSS / 1個] ※クランプスクリュー・レンチは新タイプを標準装備しております。 ※価格(円)＝希望小売価格(円)

■ 切削条件

型番	TM32GUR HSS	TM32GUR HSS TiAlN	TM32GSR HSS	TM32GSR HSS TiAlN
	主軸回転数(r.p.m.)			
BM4524T	160~320	200~400	160~320	200~400
BM4524TL	160~320	200~400	160~320	200~400
BM4531T	130~280	150~350	130~280	150~350
BM4538T	130~280	150~350	130~280	150~350
BM4552T	80~120	100~150	80~120	100~150
BM4566T	40~80	50~100	40~80	50~100
BM4580T-JT6	20~50	20~50	20~50	20~50
BM4594T-JT6	20~50	20~50	20~50	20~50
BM45100T-JT6	20~50	20~50	20~50	20~50
BM45108T-JT6	20~50	20~50	20~50	20~50
BM3029T	160~320	200~400	160~320	200~400
BM3047T	130~280	150~350	130~280	150~350
BM6021T	160~320	200~400	160~320	200~400
BM6030T	130~280	150~350	130~280	150~350

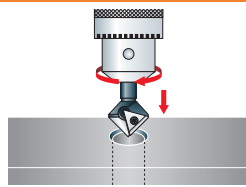
- 各種機械剛性の差により上記条件があてはまらない場合もあります。軟削材(A5052、銅等)は、上記条件より回転数を上げて下さい。
- 切削面にヒビ割れ等が生じる場合、回転数を下げたり、切削油をご使用下さい。
- メントルビーには専用チップをご使用下さい。
- ワーク形状、クランプ状態、面取り量の大小、切削位置により条件を調節して下さい。面取り量が大い時はなるべく条件を下げて加工して下さい。

■ 加工事例

【φ12の穴の口元の面取り加工】

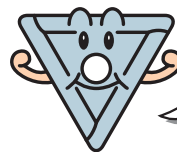
- ホルダー：BM4524T
- チップ：TM32GUR HSS

- 材質……………SUS304
- 回転数……………320r.p.m.
- 使用機械……………卓上ボール盤



結果

1000個以上の面取りをしても二次カエリが出ず良好



TM32GSR

TM32GSRより刃長が2mm~3mm長く使えるため幅広く使えます。

TM32GUR(裏表2コーナー)に比べTM32GSRは裏表6コーナー使えるため経済的です。



TM32GUR

■ チップ詳細

図	型番	材質	エッジ形状	コーティング	使用コーナー数	単価(円)	1ケース価格(円)	1ケース入数
	TM32GUR HSS	ハイス	シャープエッジ	なし	2	1,870	5,610	3個
	TM32GUR HSS TiAlN	ハイス	シャープエッジ	TiAlN	2	2,940	8,820	3個
	TM32GSR HSS	ハイス	シャープエッジ	なし	6	2,530	7,590	3個
	TM32GSR HSS TiAlN	ハイス	シャープエッジ	TiAlN	6	3,260	9,780	3個
	NEW TM32GSR AC16N	微粒子超硬	ホーニングエッジ	AlCrN	6	2,800	8,400	3個

※単価(円)・価格(円)＝希望小売価格(円)



チップ取付けの際、偏心ロック方式の為(旧タイプ)、逆ジメによる精度不良、チップ破損につながる事があります。チップ交換の際、必ず逆ジメがないか確認して下さい。

ロックピンの逆ジメ注意…P.108へ