

エッジのR面取り加工・面取り加工



エア駆動式 ハンディータイプ R面取り機! ハイパワー!

- 軽量(3.4kg程度)ハンディータイプでR3(C3)・R4(C4)・R5(C5)の加工が可能な3タイプ。
- チップ交換でローコスト。

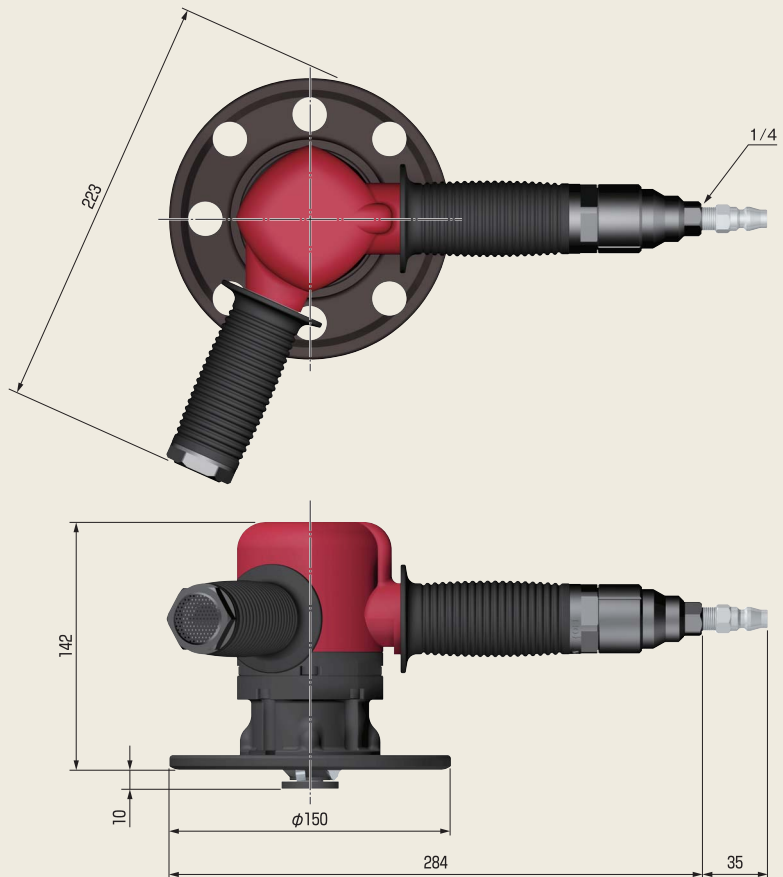


仕様

型番	HAM3R-150N	HAM4R-150N	HAM5R-150N
使用適正空気圧	0.49~0.68MPa(5~7kgf/cm ²)		
無負荷回転数	10,000r.p.m.		
空気消費量	0.96m ³ /min		
面取り能力	R3・C3専用	R4・C4専用	R5・C5専用
加工可能板厚	12mm~		
重量	約3.4kg		

単位 mm

※これらの商品の面取り能力は
R面C面共に専用サイズになります。



本体

型番 Model No.	刃数	φD	寸法 Dimensions (mm)	適合チップ Inserts	重量	価格 (円)
HAM3R-150N	3	30.7mm	W223×D319×H142	N43GXR8-3R / N43MOZ / N43GUR	3.4kg	152,000
HAM4R-150N	3	29.7mm	W223×D319×H142	N43GXR8-4R / N43MOZ / N43GUR	3.4kg	152,000
HAM5R-150N	3	28.7mm	W223×D319×H142	N43GXR8-5R / N43MOZ / N43GUR	3.4kg	184,000

※チップは標準装備しておりませんので別途ご用意下さい。

※クランプスクリュー・レンチは標準装備しております。

※価格(円)=希望小売価格(円)

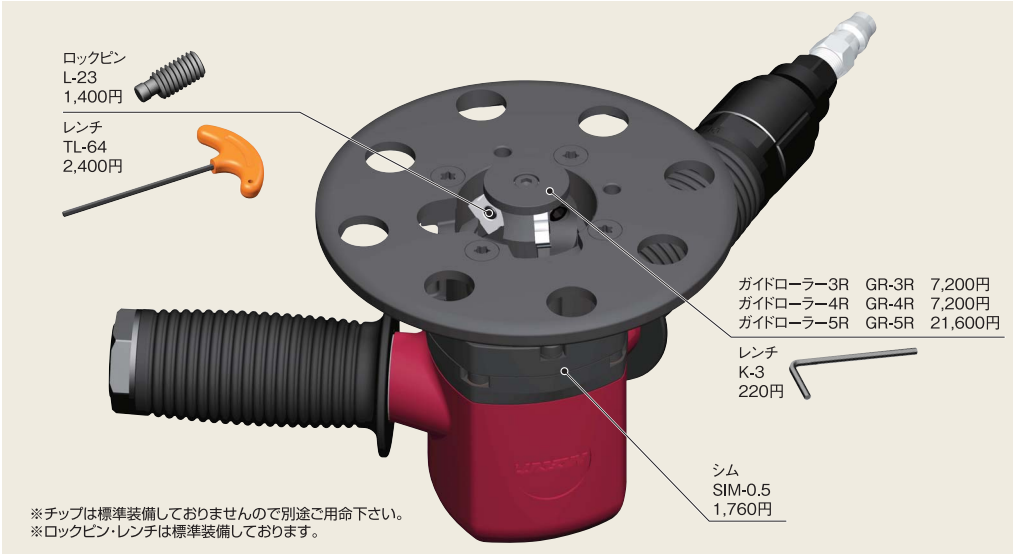


チップ取付けの際、偏心ロック方式の為、逆ジメによる精度不良、チップ破損につながる事があります。
チップ交換の際、必ず逆ジメがないか確認して下さい。

ロックピンの逆ジメ注意...P.108へ

標準装備

付属品



ミニオイル(1本)

型番	MO-20
価格(円)	680

※価格(円)=希望小売価格(円)

※チップは標準装備しておりませんので別途ご用意下さい。
 ※ロックピン・レンチは標準装備しております。

チップ詳細

図	型番	材質	エッジ形状	コーティング	使用コーナー数	単価(円)	3個入り価格(円)	12個入り価格(円)	
<p>〈N43GXR8〉</p> <p>〈N43GXR8 準規格チップ〉</p>	N43GXR8-3R NK2001	サーメット	各コーナー同一R	なし	8	2,750	8,250	33,000	
	N43GXR8-4R NK2001	サーメット	各コーナー同一R	なし	8	2,750	8,250	33,000	
	NEW 準規格 N43GXR8-5R NK2001	サーメット	各コーナー同一R	なし	8	5,280	15,840	63,360	
	NEW N43GXR8-3R NK2020	超硬M20種	各コーナー同一R	なし	8	2,750	8,250	33,000	
	NEW N43GXR8-4R NK2020	超硬M20種	各コーナー同一R	なし	8	2,750	8,250	33,000	
	NEW 準規格 N43GXR8-5R NK2020	超硬M20種	各コーナー同一R	なし	8	5,280	15,840	63,360	
	NEW N43GXR8-3R AC16N	微粒子超硬	各コーナー同一R	AICrN	8	3,780	11,340	45,360	
	NEW N43GXR8-4R AC16N	微粒子超硬	各コーナー同一R	AICrN	8	3,780	11,340	45,360	
	NEW 準規格 N43GXR8-5R AC16N	微粒子超硬	各コーナー同一R	AICrN	8	6,310	18,930	75,720	
	<p>〈N43MOZ〉</p>	N43MOZ NK2001	サーメット	ホーニングエッジ	なし	8	1,190		14,280
N43MOZ NK1010		超硬K10種	シャープエッジ	なし	8	1,190		14,280	
N43MOZ NK2020		超硬M20種	ホーニングエッジ	なし	8	1,190		14,280	
N43MOZ NK3030		超硬M20種	ホーニングエッジ	TiN	8	1,580		18,960	
N43MOZ NK6060		超硬M20種	ホーニングエッジ	TiAlN	8	2,100		25,200	
<p>〈N43GUR〉</p>		N43GUR NK2001	サーメット	ホーニングエッジ	なし	8	1,980		23,760
		N43GUR NK1010	超硬K10種	シャープエッジ	なし	8	1,980		23,760
		N43GUR NK2020	超硬M20種	ホーニングエッジ	なし	8	1,980		23,760
		N43GUR NK3030	超硬M20種	ホーニングエッジ	TiN	8	2,470		29,640
		N43GUR NK6060	超硬M20種	ホーニングエッジ	TiAlN	8	2,780		33,360
	N43GUR NK8080	超硬K10種	シャープエッジ	TiAlN	8	2,780		33,360	

※単価(円)・価格(円)=希望小売価格(円)