

# スリーブシリーズ

Sleeve Series

# イースリーブ

Esleeve

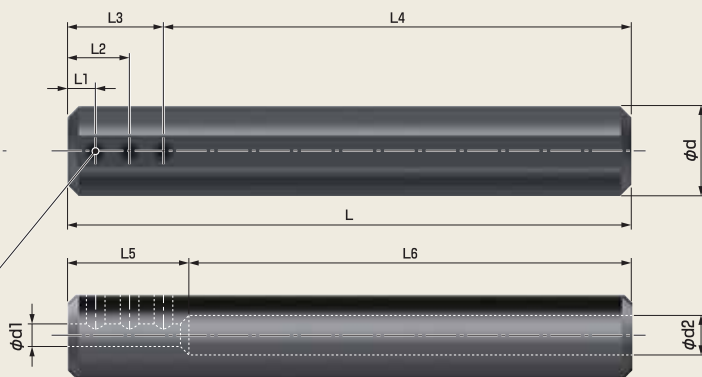
旋盤用

## 旋盤用小径スリーブ!

- 小径の内径バイトやドリルを掴むことが可能です。
- 小径の穴あけ加工に最適です。



ホーロー×3個  
990円(1SET価格)  
レンチ 240円  
K-2(ESH-1S用)  
K-3(ESH-2S用)



※レンチは別途お買い上げ下さい。  
※止めネジは、標準装備しております。

### ■ 本体

型番 Model No.	寸法 Dimensions (mm)											価格 (円)	
	φd	φd1	φd2	L	L1	L2	L3	L4	L5	L6	F		止めネジ
ESL0416	16	4	10	100	5	11	17	83	20	80	15	ESH-1S	7,260
ESL0516	16	5	10	100	5	11	17	83	20	80	15	ESH-1S	7,260
ESL0616	16	6	10	100	5	11	17	83	20	80	15	ESH-1S	7,260
ESL0816	16	8	10	100	6	16	26	74	40	60	15	ESH-2S	7,260
ESL1016	16	10	12	100	6	16	26	74	40	60	15	ESH-2S	7,260
ESL0420	20	4	10	100	5	11	17	83	20	80	19	ESH-1S	7,260
ESL0520	20	5	10	100	5	11	17	83	20	80	19	ESH-1S	7,260
ESL0620	20	6	10	100	5	11	17	83	20	80	19	ESH-1S	7,260
ESL0820	20	8	10	100	6	16	26	74	40	60	19	ESH-2S	7,260
ESL1020	20	10	12	100	6	16	26	74	40	60	19	ESH-2S	7,260
ESL1220	20	12	14	100	6	16	26	74	40	60	19	ESH-2S	7,260

※価格(円)=希望小売価格(円)

### ■ 止めネジ

型番 Model No.	寸法 Dimensions (mm)		1SET 価格(円)
	ホーロー	個数	
ESH-1S	M4×4	3	990
ESH-2S	M6×4	3	990

※1SET(ホーロー 3個入)  
※価格(円)=希望小売価格(円)

# スリーブシリーズ

Sleeve Series

# アウトドリラー

Outdriller

旋盤用

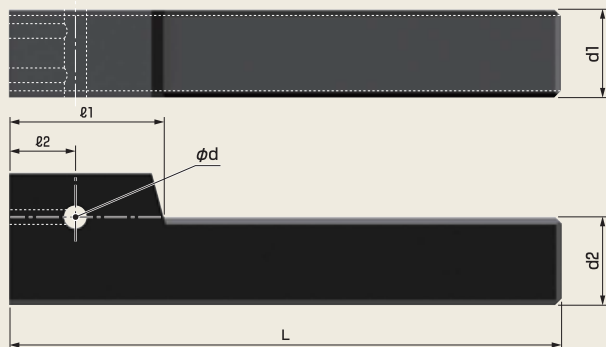
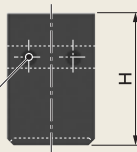
## 外径バイト形状でセンター穴加工!

- 外形バイト形状ながらセンタードリル等の内径加工が可能です。
- 外径ホルダーを使うため内径ホルダーへの段替え工程の短縮化ができます。
- 刃物台に設置されている内外径バイトのセット数に制約を受けている場合に重宝します。



### センター穴加工

ホーロー×2個  
ECH-1S/ECH-2S/ECH3S/ECH-4S  
670円(1SET価格)  
ホーロー×3個  
ECH-5S/ECH-6S  
990円(1SET価格)  
レンチ 240円  
K-2(ECH-1S/ECH-5S用)  
K-2.5(ECH-2S/ECH-6S用)  
K-3(ECH-3S用)  
K-4(ECH-4S用)



※レンチは別途お買い上げ下さい。  
※止めネジは、標準装備しております。

### ■ 本体

型番 Model No.	寸法 Dimensions (mm)								価格 (円)
	φd	d1	d2	L	l1	l2	H	止めネジ	
ESB2020K05	5	20	20	125	35	15	30	ECH-1S	9,490
ESB2020K06	6	20	20	125	35	15	30	ECH-2S	9,490
ESB2020K08	8	20	20	125	35	15	30	ECH-3S	9,490
ESB2020K10	10	20	20	125	35	15	30	ECH-4S	9,490
ESB2020K12	12	20	20	125	35	15	30	ECH-4S	9,490
ESB2525M05	5	25	25	150	35	15	35	ECH-5S	9,920
ESB2525M06	6	25	25	150	35	15	35	ECH-6S	9,920
ESB2525M08	8	25	25	150	35	15	35	ECH-3S	9,920
ESB2525M10	10	25	25	150	35	15	35	ECH-4S	9,920
ESB2525M12	12	25	25	150	35	15	35	ECH-4S	9,920

※価格(円)=希望小売価格(円)

### ■ 止めネジ

型番 Model No.	寸法 Dimensions (mm)		1SET 価格(円)
	ホーロー	個数	
ECH-1S	M4×10	2	670
ECH-2S	M5×10	2	670
ECH-3S	M6×10	2	670
ECH-4S	M8×10	2	670
ECH-5S	M4×10	3	990
ECH-6S	M5×10	3	990

※1SET(ホーロー ×個数入)  
※価格(円)=希望小売価格(円)