

汎用スプリングコレットで様々な径のドリルが使える!

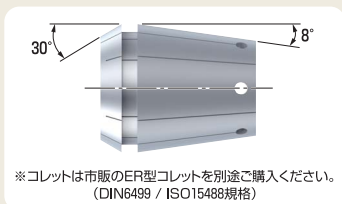
- ERコレットチャックと互換しています。
- 旋盤、内径バイトホルダーに装着して使用します。
- センタースルー対応コレット使用で内部給油ができます。



ER20タイプ



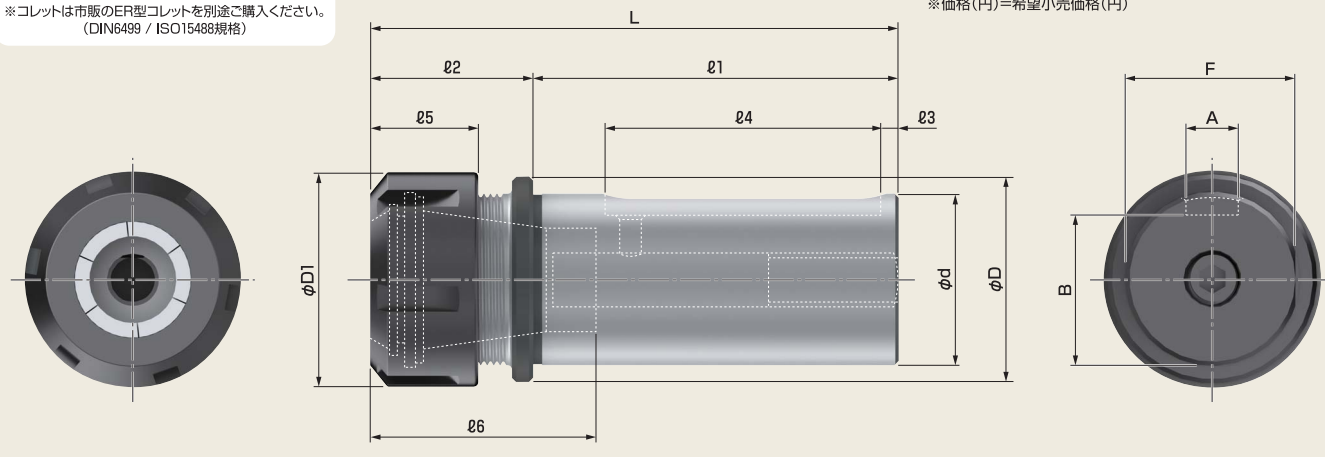
ER25/ER32タイプ



止めネジ

型番 Model No.	寸法 Dimensions (mm)		1SET 価格(円)
	ホーロー1	ホーロー2	
ERSH-1S	M6×6	M12×25	610
ERSH-2S	M6×10	M12×25	610

※1SET(ホーロー1+ホーロー2 各1個入)
※価格(円)=希望小売価格(円)



本体

型番 Model No.	寸法 Dimensions (mm)													適合コレット	止めネジ	スパナ	価格 (円)
	φD	φD1	φd	L	l1	l2	l3	l4	l5	l6	A	B	F				
CER20-C32-120	38	34	32	121	85	36	14	54	21.7	51	12	27	31	ER20	ERSH-1S	NL-30	13,200
CER20-C40-120	48	34	40	121	85	36	14	54	21.7	51	12	35	39	ER20	ERSH-2S	NL-30	13,200
CER25-C32-120	38	42	32	121	85	36	14	54	24	51	12	27	31	ER25	ERSH-1S	NF-42	14,700
CER25-C40-120	48	42	40	121	85	36	14	54	24	51	12	35	39	ER25	ERSH-2S	NF-42	14,700
CER32-C40-120	48	50	40	123	85	38	14	54	25	52	12	35	39	ER32	ERSH-2S	NF-50	18,480

※価格(円)=希望小売価格(円)

